

RefLED ES50 3,1W 230lm 865 36°

Code article 0029158

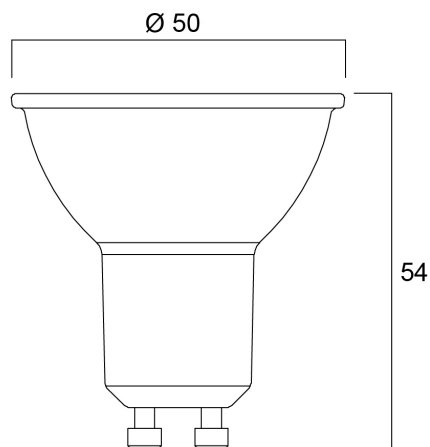
SYLVANIA



Gamme de lampes LED à réflecteur ES50, avec corps blanc - Culot GU10. IRC > 80 - Disponible en 3000K/4000K. Faisceau : 36° à 110°. Durée de vie : 15.000 heures. Application : Idéal pour le résidentiel. Garantie 3 ans. Ne convient pas aux luminaires fermés.

Atouts techniques

Dimensions (mm)



Photométrie

RefLED ES50 3,1W 230lm 865 36°

Code article 0029158

SYLVANIA

Données générales

| | |
|--|--|
| Nom du produit | RefLED ES50 3,1W 230lm 865 36° |
| Technologie | LED |
| Puissance (nominale) (W) | 3.1 |
| Culot | GU10 |
| Type de luminaire (ouvert/fermé) | Ouvert |
| Application générale | Bureaux, CHR (Café- Hôtel-Restaurant), Commerce, Education, Résidentiel & Consommateur, Musées & Galeries |
| Plage de température de fonctionnement (°C) | -20°C...+40°C |
| Température ambiante moyenne (°C) | 25 |
| Classe ETIM | EC001959 |
| E-number FI | 4741056 |
| Garantie | 3 ans |

Données optiques

| | |
|---|-----------------|
| Flux lumineux utile (lm) | 230 |
| Température de couleur (K) | 6500 |
| Couleur de lumière | Lumière du jour |
| IRC (Ra) | 80 |
| Variation SDCM | SDCM6 |
| Consistance des couleurs (SDCM) | 6 |
| Intensité lumineuse (cd) | 460 |
| Angle de faisceau (°) | 36 |
| Groupe de risques photobiologiques | RG1 |
| Maintien du flux à la fin de la durée de vie (%) | 70 |

Caractéristiques électriques

| | |
|--|---------|
| Consommation électrique (W) | 3.1 |
| Puissance (W) | 3.1 |
| Equivalent watt (W) | 35 |
| Alimentation/Tension secteur - min (V) | 220 |
| Alimentation/Tension secteur - max (V) | 240 |
| Ballast requis | Non |
| Nb de cycle de commutation avant défaillance prématurée | >50000 |
| Dimmable | Non |
| Courant d'appel (A) | 2.5 |
| Durée du courant d'appel (µs) | 3400 |
| Etiquette énergétique (classe) | F |
| Fréquence nominale (Hz) | 50/60Hz |
| Max. Luminaires par disjoncteur 16A C | 288 |
| Max. Luminaires par disjoncteur 16A B | 173 |

Durée de vie

| | |
|-------------------------------------|-------|
| Durée de vie moyenne - L70 B50 | 15000 |
| Durée de vie moyenne (nominal) (hr) | 15000 |
| Durée de vie moyenne (h) | 15000 |

Données physiques

| | |
|----------------------------------|-------|
| Hauteur nominale du produit (mm) | 54 |
| Diamètre nominal produit (mm) | 50 |
| Poids (kg) | 0.019 |

RefLED ES50 3,1W 230lm 865 36°

Code article 0029158

SYLVANIA

Emballage

| | |
|--|----------------|
| Code EAN | 5410288291581 |
| Longueur simple de l'emballage (cm) | 8.2 |
| Largeur unitaire de l'emballage (cm) | 6.1 |
| Profondeur emballage unitaire (cm) | 5.1 |
| DUN14 (extérieur) | 15410288291588 |
| Unités par emballage intérieur | 6 |
| Hauteur de l'emballage intérieur (cm) | 19.4 |
| Profondeur de l'emballage intérieur (cm) | 11.3 |
| Longueur de l'emballage intérieur (cm) | 9.5 |
| DUN14 (intérieur) | 25410288291585 |
| unités par emballage extérieur | 60 |
| Longueur / hauteur de l'emballage extérieur (cm) | 58.8 |
| largeur de l'emballage extérieur (cm) | 21.8 |
| Profondeur de l'emballage extérieur (cm) | 21.7 |

Sécurité

| | |
|--|---------------------------------------|
| Condition de fonctionnement optimal (° C) | -20-40 |
| Consignes de nettoyage en cas de bris | Non applicable |
| Lampe à objectif spécial | Non |
| A utiliser uniquement en environnement sec | Oui |
| Ne convient pas à l'éclairage résidentiel | Oui |
| Message de sécurité | Ne convient pas aux luminaires fermés |