

RefLED ES50 4,2W 320lm 840 110° x10

Code article 0029175

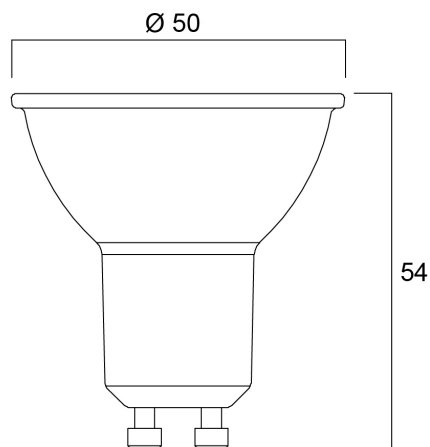
SYLVANIA



Lot de 10 lampes. Gamme de lampes LED à réflecteur ES50, avec corps blanc - Culot GU10. IRC > 80 - Disponible en 3000K/4000K. Faisceau : 36° à 110°. Durée de vie : 15.000 heures. Application : Idéal pour le résidentiel. Garantie 3 ans. Ne convient pas aux luminaires fermés.

Atouts techniques

Dimensions (mm)



Photométrie

RefLED ES50 4,2W 320lm 840 110° x10

Code article 0029175

SYLVANIA

Données générales

Nom du produit	RefLED ES50 4,2W 320lm 840 110° x10
Technologie	LED
Puissance (nominale) (W)	4.2
Culot	GU10
Type de luminaire (ouvert/fermé)	Ouvert
Application générale	Education, CHR (Café- Hôtel-Restaurant), Musées & Galeries, Bureaux, Résidentiel & Consommateur, Commerce
Plage de température de fonctionnement (°C)	-20°C...+40°C
Température ambiante moyenne (°C)	25
Classe ETIM	EC001959
Garantie	3 ans

Données optiques

Flux lumineux utile (lm)	320
Température de couleur (K)	4000
Couleur de lumière	Blanc froid
IRC (Ra)	80
Variation SDCM	SDCM6
Consistance des couleurs (SDCM)	6
Intensité lumineuse (cd)	170
Angle de faisceau (°)	110
Groupe de risques photobiologiques	RG1
Maintien du flux à la fin de la durée de vie (%)	70

Caractéristiques électriques

Consommation électrique (W)	4.2
Puissance (W)	4.2
Equivalent watt (W)	45
Alimentation/Tension secteur - min (V)	220
Alimentation/Tension secteur - max (V)	240
Ballast requis	Non
Nb de cycle de commutation avant défaillance prématurée	>50000
Dimmable	Non
Courant d'appel (A)	3.9
Durée du courant d'appel (µs)	4100
Etiquette énergétique (classe)	F
Fréquence nominale (Hz)	50/60Hz
Max. Luminaires par disjoncteur 16A C	123
Max. Luminaires par disjoncteur 16A B	74

Durée de vie

Durée de vie moyenne - L70 B50	15000
Durée de vie moyenne (nominal) (hr)	15000
Durée de vie moyenne (h)	15000

Données physiques

Hauteur nominale du produit (mm)	54
Diamètre nominal produit (mm)	50
Poids (kg)	0.186

RefLED ES50 4,2W 320lm 840 110° x10

Code article 0029175

SYLVANIA

Emballage

Code EAN	5410288291758
Longueur simple de l'emballage (cm)	8.2
Largeur unitaire de l'emballage (cm)	19.5
Profondeur emballage unitaire (cm)	10.4
DUN14 (extérieur)	15410288291755
unités par emballage extérieur	6
Longueur / hauteur de l'emballage extérieur (cm)	32.8
largeur de l'emballage extérieur (cm)	20.7
Profondeur de l'emballage extérieur (cm)	18.1

Sécurité

Condition de fonctionnement optimal (° C)	-20-40
Consignes de nettoyage en cas de bris	Non applicable
Lampe à objectif spécial	Non
A utiliser uniquement en environnement sec	Oui
Ne convient pas à l'éclairage résidentiel	Oui
Message de sécurité	Ne convient pas aux luminaires fermés