

RefLED Retro PAR16 4,5W 345lm 840 E14 36°

Code article 0029194

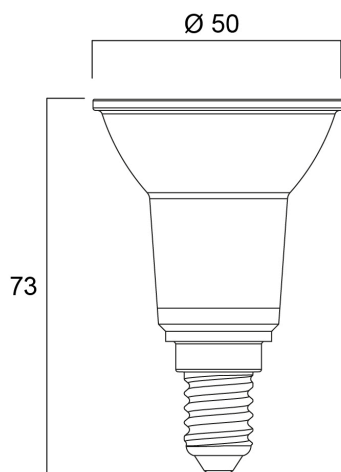
SYLVANIA



RefLED™ Retro PAR16 4,5W 345LM 840 E14 36°. RefLED™ Retro PAR : gamme de lampes LED PAR possédant le même aspect et le même rendu que les Lampes PAR traditionnelles. La gamme RefLED™ Retro PAR est disponible en version dimmable pour les versions PAR20, PAR30 et PAR38 IP65. La version RefLED™ PAR38 IP65 convient pour une utilisation en intérieur comme en extérieur (selon luminaire utilisé). Jusqu'à 90% d'économies d'énergie. IRC80. Distribution lumineuse uniforme. Faisceau 36 / 40°. Durée de vie: jusqu'à 25.000 heures. Garantie 3 ans. Ne convient pas aux luminaires fermés.

Atouts techniques

Dimensions (mm)



Photométrie

RefLED Retro PAR16 4,5W 345lm 840 E14 36°

Code article 0029194

SYLVANIA

Données générales

Nom du produit	RefLED Retro PAR16 4,5W 345lm 840 E14 36°
Technologie	LED
Puissance (nominale) (W)	4.5
Culot	E14
Type de luminaire (ouvert/fermé)	Ouvert
Application générale	CHR (Café-Hôtel- Restaurant), Musées & Galleries, Résidentiel & Consommateur, Commerce
Plage de température de fonctionnement (°C)	-20°C...+40°C
Température ambiante moyenne (°C)	25
Classe ETIM	EC001959
Garantie	3 ans

Données optiques

Flux lumineux utile (lm)	345
Température de couleur (K)	4000
Couleur de lumière	Blanc froid
IRC (Ra)	80
Variation SDCM	SDCM6
Consistance des couleurs (SDCM)	6
Intensité lumineuse (cd)	700
Angle de faisceau (°)	36
Groupe de risques photobiologiques	RG1
Maintien du flux à la fin de la durée de vie (%)	70

Caractéristiques électriques

Consommation électrique (W)	4.5
Puissance (W)	4.5
Equivalent watt (W)	50
Alimentation/Tension secteur - min (V)	220
Alimentation/Tension secteur - max (V)	240
Ballast requis	Non
Nb de cycle de commutation avant défaillance prématurée	>50000
Dimmable	Non
Courant d'appel (A)	4.2
Durée du courant d'appel (µs)	148
Etiquette énergétique (classe)	F
Fréquence nominale (Hz)	50/60Hz
Max. Luminaires par disjoncteur 16A C	183
Max. Luminaires par disjoncteur 16A B	145

Durée de vie

Durée de vie moyenne - L70 B50	15000
Durée de vie moyenne (nominal) (hr)	15000
Durée de vie moyenne (h)	15000

Données physiques

Longueur (mm)	73
Diamètre nominal produit (mm)	50
Poids (kg)	0.045

RefLED Retro PAR16 4,5W 345lm 840 E14 36°

Code article 0029194

SYLVANIA

Emballage

Code EAN	5410288291949
Longueur simple de l'emballage (cm)	5.0
Largeur unitaire de l'emballage (cm)	5.0
Profondeur emballage unitaire (cm)	8.7
DUN14 (extérieur)	15410288291946
Unités par emballage intérieur	6
Hauteur de l'emballage intérieur (cm)	16.3
Profondeur de l'emballage intérieur (cm)	11.0
Longueur de l'emballage intérieur (cm)	9.8
DUN14 (intérieur)	25410288291943
unités par emballage extérieur	48
Longueur / hauteur de l'emballage extérieur (cm)	34.5
largeur de l'emballage extérieur (cm)	23.8
Profondeur de l'emballage extérieur (cm)	22.0

Sécurité

Condition de fonctionnement optimal (° C)	-20-40
Consignes de nettoyage en cas de bris	Non applicable
Lampe à objectif spécial	Non
A utiliser uniquement en environnement sec	Oui
Ne convient pas à l'éclairage résidentiel	Oui
Message de sécurité	Ne convient pas aux luminaires fermés