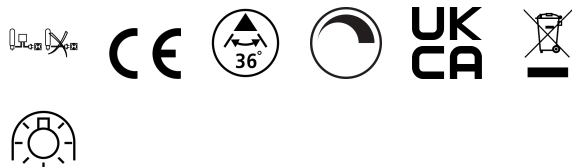


# RefLED Superia Retro MR16 4,4W 380lm DIM 840 36°

Code article 0029216

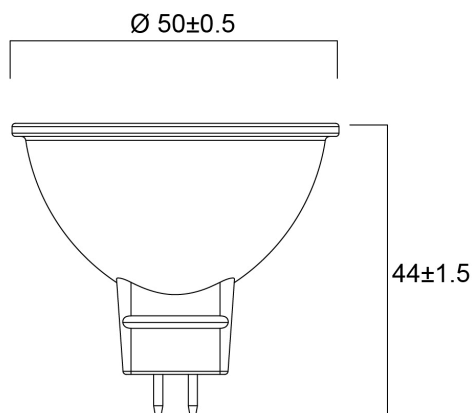
**SYLVANIA**



RefLED™ Superia Retro MR16 4,4W 380lm DIM 840 36°. Gamme de lampes LED en verre effet RETRO sans rebord de couleur - Culot GU5.3. Lampes TBT 100% retrofit avec les lampes halogènes TBT. Jusqu'à 80% d'économies d'énergie. IRC80 - Disponible en version 3000K / 4000K. Compatible avec les transformateurs ferromagnétiques et la plupart des transformateurs électroniques (appareillage non fourni). Faisceau : 36°. Dimmable (par variateur). Durée de vie : 25.000 heures. Garantie 5 ans. Ne convient pas aux luminaires fermés.

## Atouts techniques

### Dimensions (mm)



### Photométrie

# RefLED Superia Retro MR16 4,4W 380lm DIM 840 36°

Code article 0029216

**SYLVANIA**

## Données générales

|   |  |
|---|--|
| Nom du produit                              | RefLED Superia Retro MR16 4,4W 380lm DIM 840 36°   |
| Technologie                                 | LED  |
| Puissance (nominale) (W)                    | 4.4  |
| Type de luminaire (ouvert/fermé)            | Ouvert   |
| Application générale                        | Bureaux, CHR (Café-Hôtel-Restaurant), Commerce, Education, Résidentiel & Consommateur, Musées & Galeries |
| Plage de température de fonctionnement (°C) | -20°C...+40°C  |
| Température ambiante moyenne (°C)           | 25   |
| Classe ETIM                                 | EC001959   |
| Garantie                                    | 5 ans  |

## Données optiques

|  |             |
|--|-------------|
| Flux lumineux utile (lm)                         | 380         |
| Température de couleur (K)                       | 4000        |
| Couleur de lumière                               | Blanc froid |
| IRC (Ra)   | 80          |
| Consistance des couleurs (SDCM)                  | 6           |
| Variation SDCM                                   | SDCM6       |
| Intensité lumineuse (cd)                         | 900         |
| Angle de faisceau (°)                            | 36          |
| Groupe de risques photobiologiques               | RG1         |
| Maintien du flux à la fin de la durée de vie (%) | 70          |

## Caractéristiques électriques

|   |        |
|---|--------|
| Consommation électrique (W)                             | 4.4    |
| Puissance (W)   | 4.4    |
| Equivalent watt (W)                                     | 35     |
| Alimentation/Tension secteur - min (V)                  | 12     |
| Alimentation/Tension secteur - max (V)                  | 12     |
| Ballast requis  | Oui    |
| Nb de cycle de commutation avant défaillance prématurée | >50000 |
| Dimmable  | Oui    |
| Courant d'appel (A)                                     | 6.5    |
| Durée du courant d'appel (µs)                           | 500    |
| Etiquette énergétique (classe)                          | F      |

## Durée de vie

|                                     |       |
|-------------------------------------|-------|
| Durée de vie moyenne - L70 B50      | 25000 |
| Durée de vie moyenne (nominal) (hr) | 25000 |
| Durée de vie moyenne (h)            | 25000 |

## Données physiques

|                               |      |
|-------------------------------|------|
| Longueur (mm)                 | 44   |
| Diamètre nominal produit (mm) | 50   |
| Poids (kg)                    | 0.03 |

# RefLED Superia Retro MR16 4,4W 380lm DIM 840 36°

Code article 0029216

**SYLVANIA**

## Emballage

|  |                |
|--|----------------|
| Code EAN   | 5410288292168  |
| Longueur simple de l'emballage (cm)              | 6.1            |
| Largeur unitaire de l'emballage (cm)             | 5.1            |
| Profondeur emballage unitaire (cm)               | 8.2            |
| DUN14 (extérieur)                                | 15410288292165 |
| Unités par emballage intérieur                   | 6              |
| Hauteur de l'emballage intérieur (cm)            | 16.4           |
| Profondeur de l'emballage intérieur (cm)         | 13.2           |
| Longueur de l'emballage intérieur (cm)           | 9.3            |
| DUN14 (intérieur)                                | 25410288292162 |
| unités par emballage extérieur                   | 36             |
| Longueur / hauteur de l'emballage extérieur (cm) | 34.6           |
| largeur de l'emballage extérieur (cm)            | 28.2           |
| Profondeur de l'emballage extérieur (cm)         | 20.8           |

## Sécurité

|  |   |
|--|---|
| Condition de fonctionnement optimal (° C)  | -20-40  |
| Consignes de nettoyage en cas de bris      | Non applicable                                    |
| Lampe à objectif spécial                   | Non   |
| A utiliser uniquement en environnement sec | Oui   |
| Ne convient pas à l'éclairage résidentiel  | Oui   |
| Message de sécurité                        | Convient aux transformateurs/variateurs approuvés |