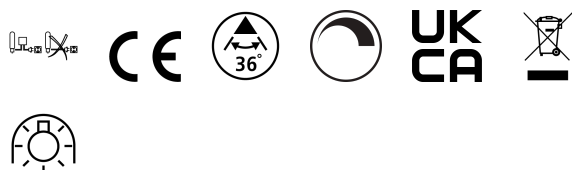


RefLED Superia Retro MR16 5,8W 450lm DIM 830 36°

Code article 0029219

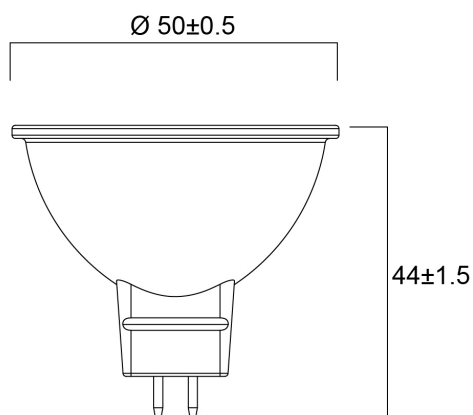
SYLVANIA



RefLED™ Superia Retro MR16 5,8W 450lm DIM 830 36°. Gamme de lampes LED en verre effet RETRO sans rebord de couleur - Culot GU5.3. Lampes TBT 100% retrofit avec les lampes halogènes TBT. Jusqu'à 80% d'économies d'énergie. IRC80 - Disponible en version 3000K / 4000K. Compatible avec les transformateurs ferromagnétiques et la plupart des transformateurs électroniques (appareillage non fourni). Faisceau : 36°. Dimmable (par variateur). Durée de vie : 25.000 heures. Garantie 5 ans. Ne convient pas aux luminaires fermés.

Atouts techniques

Dimensions (mm)



Photométrie

RefLED Superia Retro MR16 5,8W 450lm DIM 830 36°

Code article 0029219

SYLVANIA

Données générales

Nom du produit	RefLED Superia Retro MR16 5,8W 450lm DIM 830 36°
Technologie	LED
Puissance (nominale) (W)	5.8
Type de luminaire (ouvert/fermé)	Ouvert
Application générale	Education, CHR (Café-Hôtel-Restaurant), Musées & Galeries, Bureaux, Résidentiel & Consommateur, Commerce
Plage de température de fonctionnement (°C)	-20°C...+40°C
Température ambiante moyenne (°C)	25
Classe ETIM	EC001959
E-number FI	4741099
Garantie	5 ans

Données optiques

Flux lumineux utile (lm)	460
Température de couleur (K)	3000
Couleur de lumière	Blanc chaud
IRC (Ra)	80
Variation SDCM	SDCM6
Consistance des couleurs (SDCM)	6
Intensité lumineuse (cd)	1000
Angle de faisceau (°)	36
Groupe de risques photobiologiques	RG1
Maintien du flux à la fin de la durée de vie (%)	70

Caractéristiques électriques

Consommation électrique (W)	5.8
Puissance (W)	5.8
Equivalent watt (W)	40
Alimentation/Tension secteur - min (V)	12
Alimentation/Tension secteur - max (V)	12
Ballast requis	Oui
Nb de cycle de commutation avant défaillance prématurée	>50000
Dimmable	Oui
Courant d'appel (A)	7.5
Durée du courant d'appel (µs)	500
Etiquette énergétique (classe)	F

Durée de vie

Durée de vie moyenne - L70 B50	25000
Durée de vie moyenne (nominal) (hr)	25000
Durée de vie moyenne (h)	25000

Données physiques

Longueur (mm)	44
Diamètre nominal produit (mm)	50
Poids (kg)	0.03

RefLED Superia Retro MR16 5,8W 450lm DIM 830 36°

Code article 0029219

SYLVANIA

Emballage

Code EAN	5410288292199
Longueur simple de l'emballage (cm)	6.1
Largeur unitaire de l'emballage (cm)	5.1
Profondeur emballage unitaire (cm)	8.2
DUN14 (extérieur)	15410288292196
Unités par emballage intérieur	6
Hauteur de l'emballage intérieur (cm)	16.4
Profondeur de l'emballage intérieur (cm)	13.2
Longueur de l'emballage intérieur (cm)	9.3
DUN14 (intérieur)	25410288292193
unités par emballage extérieur	36
Longueur / hauteur de l'emballage extérieur (cm)	34.6
largeur de l'emballage extérieur (cm)	28.2
Profondeur de l'emballage extérieur (cm)	20.8

Sécurité

Condition de fonctionnement optimal (° C)	-20-40
Consignes de nettoyage en cas de bris	Non applicable
Lampe à objectif spécial	Non
A utiliser uniquement en environnement sec	Oui
Ne convient pas à l'éclairage résidentiel	Oui
Message de sécurité	Convient aux transformateurs/variateurs approuvés