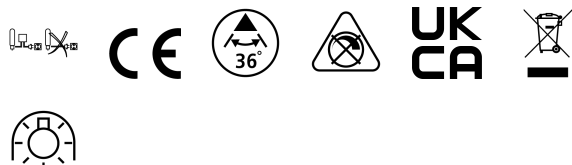


RefLED Retro MR11 2,5W 184lm 830 36°

Code article 0029238

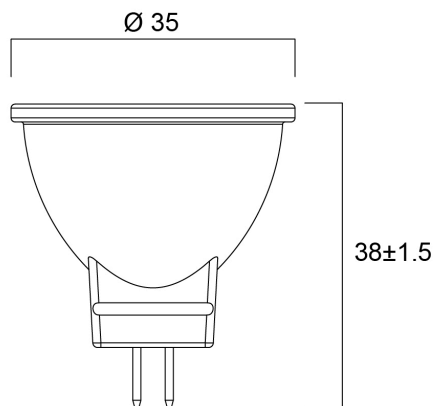
SYLVANIA



RefLED™ Retro MR11 2,5W 184lm 830 36°. Gamme de lampes LED à réflecteur MR11, avec corps blanc - Culot GU4. Lampes TBT 100% retrofit avec les lampes halogènes TBT. IRC > 80 - Disponible en 3000K. Faisceau : 36° à 110°. Durée de vie : 15.000 heures . Idéal pour l'éclairage des vitrines. Garantie 3 ans. Ne convient pas aux luminaires fermés.

Atouts techniques

Dimensions (mm)



Photométrie

RefLED Retro MR11 2,5W 184lm 830 36°

Code article 0029238

SYLVANIA

Données générales

Nom du produit	RefLED Retro MR11 2,5W 184lm 830 36°
Technologie	LED
Puissance (nominale) (W)	2.5
Type de luminaire (ouvert/fermé)	Ouvert
Application générale	Education, CHR (Café-Hôtel-Restaurant), Musées & Galeries, Bureaux, Résidentiel & Consommateur, Commerce
Plage de température de fonctionnement (°C)	-20°C...+40°C
Température ambiante moyenne (°C)	25
Classe ETIM	EC001959
Garantie	3 ans

Données optiques

Flux lumineux utile (lm)	184
Température de couleur (K)	3000
Couleur de lumière	Blanc chaud
IRC (Ra)	80
Consistance des couleurs (SDCM)	6
Variation SDCM	SDCM6
Intensité lumineuse (cd)	400
Angle de faisceau (°)	36
Groupe de risques photobiologiques	RG1
Maintien du flux à la fin de la durée de vie (%)	70

Caractéristiques électriques

Consommation électrique (W)	2.5
Puissance (W)	2.5
Equivalent watt (W)	20
Alimentation/Tension secteur - min (V)	12
Alimentation/Tension secteur - max (V)	12
Ballast requis	Oui
Nb de cycle de commutation avant défaillance prématurée	>100000
Dimmable	Non
Courant d'appel (A)	8
Durée du courant d'appel (µs)	500
Etiquette énergétique (classe)	G
Max. Luminaires par disjoncteur 16A C	32
Max. Luminaires par disjoncteur 16A B	20

Durée de vie

Durée de vie moyenne - L70 B50	15000
Durée de vie moyenne (nominal) (hr)	15000
Durée de vie moyenne (h)	15000

Données physiques

Longueur (mm)	38
Diamètre nominal produit (mm)	35
Poids (kg)	0.014

RefLED Retro MR11 2,5W 184lm 830 36°

Code article 0029238

SYLVANIA

Emballage

Code EAN	5410288292380
Longueur simple de l'emballage (cm)	5.1
Largeur unitaire de l'emballage (cm)	4.5
Profondeur emballage unitaire (cm)	7.6
DUN14 (extérieur)	15410288292387
Unités par emballage intérieur	6
Hauteur de l'emballage intérieur (cm)	16.4
Profondeur de l'emballage intérieur (cm)	10.3
Longueur de l'emballage intérieur (cm)	9.1
DUN14 (intérieur)	25410288292384
unités par emballage extérieur	36
Longueur / hauteur de l'emballage extérieur (cm)	33.2
largeur de l'emballage extérieur (cm)	18.7
Profondeur de l'emballage extérieur (cm)	20.9

Sécurité

Condition de fonctionnement optimal (° C)	-20-40
Consignes de nettoyage en cas de bris	Non applicable
Lampe à objectif spécial	Non
A utiliser uniquement en environnement sec	Oui
Ne convient pas à l'éclairage résidentiel	Oui
Message de sécurité	Convient aux transformateurs/variateurs approuvés