

ToLEDo Retro A60 Satiné 4,5W 470lm 827 E27

Code article 0029335

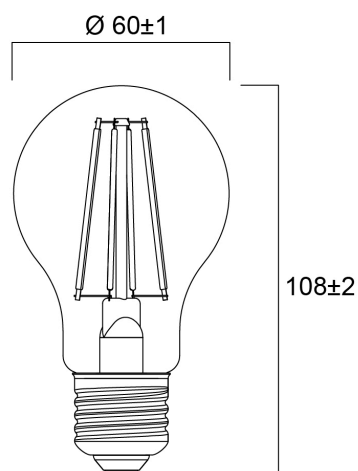
SYLVANIA



ToLEDo Retro A60 Satiné 4,5W 470lm 827 E27. Gamme de lampes à filament LED . Finition avec effet filament pour un rendu visuel semblable à une lampe traditionnelle. Jusqu'à 90% d'économies d'énergie par rapport aux lampes à incandescence. IRC > 80 - Disponible en 1700K, 2200K, 2400K, 2700K et 4000K. Distribution lumineuse parfaitement homogène et extrêmement large - diffusion sur 300°. Allumage immédiat à 100% du flux. Existe en version dimmable . Longue durée de vie : 15.000 heures - 50.000 cycles d'allumage/extinction. Idéale pour le remplacement des lampes à incandescence jusqu'à 100W. Garantie 3 ans. Ne convient pas aux luminaires fermés.

Atouts techniques

Dimensions (mm)



Photométrie

ToLEDo Retro A60 Satiné 4,5W 470lm 827 E27

Code article 0029335

SYLVANIA

Données générales

Nom du produit	ToLEDo Retro A60 Satiné 4,5W 470lm 827 E27
Technologie	LED
Puissance (nominale) (W)	4.5
Culot	E27
Type de luminaire (ouvert/fermé)	Ouvert
Application générale	CHR (Café-Hôtel-Restaurant), Résidentiel & Consommateur
Plage de température de fonctionnement (°C)	-20°C...+40°C
Température ambiante moyenne (°C)	25
Classe ETIM	EC001959
E-number FI	4740916
Garantie	3 ans

Données optiques

Flux lumineux utile (lm)	470
Flux lumineux (lm)	470
Température de couleur (K)	2700
Couleur de lumière	Blanc chaud
IRC (Ra)	80
Variation SDCM	SDCM6
Groupe de risques photobiologiques	RG1
Maintien du flux à la fin de la durée de vie (%)	70

Caractéristiques électriques

Consommation électrique (W)	4.5
Puissance (W)	4.5
Equivalent watt (W)	40
Alimentation/Tension secteur - min (V)	220
Alimentation/Tension secteur - max (V)	240
Ballast requis	Non
Nb de cycle de commutation avant défaillance prématurée	>50000
Dimmable	Non
Courant d'appel (A)	6.3
Durée du courant d'appel (µs)	240
Etiquette énergétique (classe)	F
Fréquence nominale (Hz)	50/60Hz
Max. Luminaires par disjoncteur 16A C	25
Max. Luminaires par disjoncteur 16A B	13

Durée de vie

Durée de vie moyenne - L70 B50	15000
Durée de vie moyenne (nominal) (hr)	15000
Durée de vie moyenne (h)	15000

Données physiques

Longueur (mm)	108
Diamètre nominal produit (mm)	60
Poids (kg)	0.03

ToLEDo Retro A60 Satiné 4,5W 470lm 827 E27

Code article 0029335

SYLVANIA

Emballage

Code EAN	5410288293356
Longueur simple de l'emballage (cm)	6.6
Largeur unitaire de l'emballage (cm)	6.6
Profondeur emballage unitaire (cm)	12.0
DUN14 (extérieur)	15410288293353
unités par emballage extérieur	6
Longueur / hauteur de l'emballage extérieur (cm)	20.6
largeur de l'emballage extérieur (cm)	14.0
Profondeur de l'emballage extérieur (cm)	13.0

Sécurité

Condition de fonctionnement optimal (° C)	-20-40
Consignes de nettoyage en cas de bris	Non applicable
Lampe à objectif spécial	Non
A utiliser uniquement en environnement sec	Oui
Ne convient pas à l'éclairage résidentiel	Oui
Message de sécurité	Ne convient pas aux luminaires fermés