

ToLEDo Stick 5W 500lm 840 E27

Code article 0029559

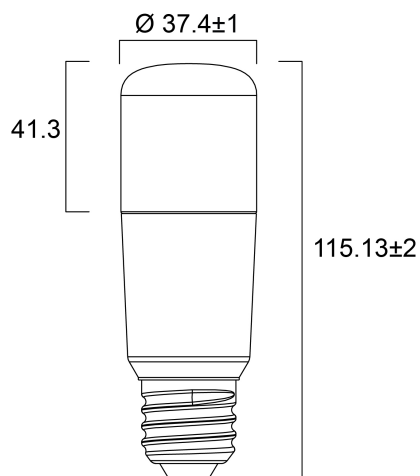
SYLVANIA



Gamme de lampes LED compactes, efficaces et éco-performantes pour remplacer les lampes à incandescence, halogènes et fluocompactes traditionnelles. Lampes durables (durée de vie de 15 000 heures) et économiques. Température de couleur : blanc neutre (4000K) ou blanc chaud (2700K), avec un IRC > 80. Non dimmable. Garantie 3 ans. Ne convient pas aux luminaires fermés.

Atouts techniques

Dimensions (mm)



Photométrie

ToLEDo Stick 5W 500lm 840 E27

Code article 0029559

SYLVANIA

Données générales

Nom du produit	ToLEDo Stick 5W 500lm 840 E27
Technologie	LED
Puissance (nominale) (W)	5.0
Culot	E27
Type de luminaire (ouvert/fermé)	Ouvert
Application générale	CHR (Café-Hôtel-Restaurant), Résidentiel & Consommateur
Plage de température de fonctionnement (°C)	-20°C...+40°C
Température ambiante moyenne (°C)	25
Classe ETIM	EC001959
E-number FI	4740965
Garantie	3 ans

Données optiques

Flux lumineux utile (lm)	500
Flux lumineux (lm)	500
Température de couleur (K)	4000
Couleur de lumière	Blanc froid
IRC (Ra)	80
Variation SDCM	SDCM6
Groupe de risques photobiologiques	RG0
Maintien du flux à la fin de la durée de vie (%)	70

Caractéristiques électriques

Consommation électrique (W)	5
Puissance (W)	5.0
Equivalent watt (W)	40
Alimentation/Tension secteur - min (V)	220
Alimentation/Tension secteur - max (V)	240
Ballast requis	Non
Nb de cycle de commutation avant défaillance prématurée	>50000
Dimmable	Non
Courant d'appel (A)	1.8
Durée du courant d'appel (µs)	200
Etiquette énergétique (classe)	F
Fréquence nominale (Hz)	50/60Hz
Max. Luminaires par disjoncteur 16A C	220
Max. Luminaires par disjoncteur 16A B	220

Durée de vie

Durée de vie moyenne - L70 B50	15000
Durée de vie moyenne (nominal) (hr)	15000
Durée de vie moyenne (h)	15000

Données physiques

Hauteur nominale du produit (mm)	115
Diamètre nominal produit (mm)	37
Poids (kg)	0.034

ToLEDo Stick 5W 500lm 840 E27

Code article 0029559

SYLVANIA

Emballage

Code EAN	5410288295596
Longueur simple de l'emballage (cm)	5.0
Largeur unitaire de l'emballage (cm)	5.0
Profondeur emballage unitaire (cm)	12.3
DUN14 (extérieur)	15410288295593
unités par emballage extérieur	6
Longueur / hauteur de l'emballage extérieur (cm)	15.4
largeur de l'emballage extérieur (cm)	10.3
Profondeur de l'emballage extérieur (cm)	13.7

Sécurité

Condition de fonctionnement optimal (° C)	-20-40
Consignes de nettoyage en cas de bris	Non applicable
Lampe à objectif spécial	Non
A utiliser uniquement en environnement sec	Oui
Ne convient pas à l'éclairage résidentiel	Oui
Message de sécurité	Ne convient pas aux luminaires fermés