

ToLEDo Spherique 6,5W 806lm 827 B22

Code article 0029629

SYLVANIA

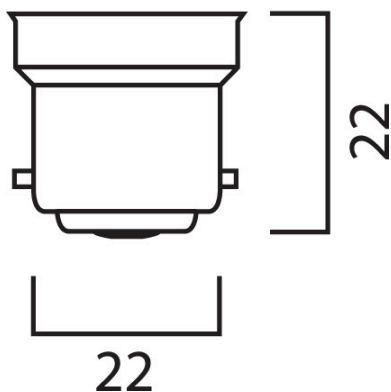


Lampe LED, forme sphérique avec finition dépolie, pour le remplacement direct des lampes incandescentes (60W). Culot B22. Alimentation réseau 230V. Puissance 6,5W. Flux lumineux 806lm. Efficacité 124lm/W. Rendu des couleurs : IRC80. Température de couleur 2700K. Durée de vie 15 000 h. Garantie 3 ans. Ne convient pas aux luminaires fermés.

Atouts techniques

Dimensions (mm)

B22



Photométrie

ToLEDo Spherique 6,5W 806lm 827 B22

Code article 0029629

SYLVANIA

Données générales

Nom du produit	ToLEDo Spherique 6,5W 806lm 827 B22
Technologie	LED
Puissance (nominale) (W)	6.5
Culot	B22
Type de luminaire (ouvert/fermé)	Ouvert
Application générale	CHR (Café-Hôtel- Restaurant), Résidentiel & Consommateur
Plage de température de fonctionnement (°C)	-20°C...+40°C
Température ambiante moyenne (°C)	25
Classe ETIM	EC001959
Garantie	3 ans

Données optiques

Flux lumineux utile (lm)	806
Flux lumineux (lm)	806
Température de couleur (K)	2700
Couleur de lumière	Blanc chaud
IRC (Ra)	80
Variation SDCM	SDCM6
Groupe de risques photobiologiques	RG0
Maintien du flux à la fin de la durée de vie (%)	70

Caractéristiques électriques

Consommation électrique (W)	6.5
Puissance (W)	6.5
Equivalent watt (W)	60
Alimentation/Tension secteur - min (V)	220.0
Alimentation/Tension secteur - max (V)	240.0
Ballast requis	Non
Nb de cycle de commutation avant défaillance prématurée	>100000
Dimmable	Non
Courant d'appel (A)	2.8
Durée du courant d'appel (µs)	380
Etiquette énergétique (classe)	E
Fréquence nominale (Hz)	50/60Hz
Max. Luminaires par disjoncteur 16A C	57
Max. Luminaires par disjoncteur 16A B	29

Durée de vie

Durée de vie moyenne - L70 B50	15000
Durée de vie moyenne (nominal) (hr)	15000
Durée de vie moyenne (h)	15000

Données physiques

Longueur (mm)	75
Diamètre nominal produit (mm)	45
Poids (kg)	0.021

ToLEDo Spherique 6,5W 806lm 827 B22

Code article 0029629

SYLVANIA

Emballage

Code EAN	5410288296296
Longueur simple de l'emballage (cm)	5.1
Largeur unitaire de l'emballage (cm)	5.1
Profondeur emballage unitaire (cm)	9.5
DUN14 (extérieur)	15410288296293
unités par emballage extérieur	6
Longueur / hauteur de l'emballage extérieur (cm)	15.7
largeur de l'emballage extérieur (cm)	10.8
Profondeur de l'emballage extérieur (cm)	10.5

Sécurité

Condition de fonctionnement optimal (° C)	-20-40
Consignes de nettoyage en cas de bris	Non applicable
Lampe à objectif spécial	Non
A utiliser uniquement en environnement sec	Oui
Ne convient pas à l'éclairage résidentiel	Oui
Message de sécurité	Ne convient pas aux luminaires fermés