

# ToLEDo Retro A60 Satiné 8W 1055lm 827 E27

Code article 0029992

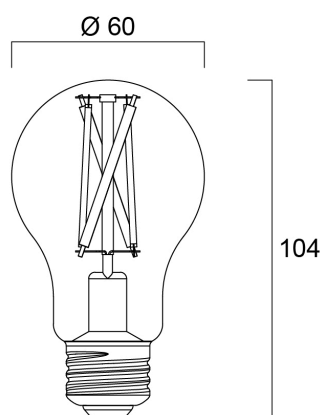
**SYLVANIA**



ToLEDo Retro A60 Satiné 8W 1055lm 827 E27. Gamme de lampes à filament LED . Finition avec effet filament pour un rendu visuel semblable à une lampe traditionnelle. Jusqu'à 90% d'économies d'énergie par rapport aux lampes à incandescence. IRC > 80 - Disponible en 1700K, 2200K, 2400K, 2700K et 4000K. Distribution lumineuse parfaitement homogène et extrêmement large - diffusion sur 300°. Allumage immédiat à 100% du flux. Existe en version dimmable . Longue durée de vie : 15.000 heures - 50.000 cycles d'allumage/extinction. Idéale pour le remplacement des lampes à incandescence jusqu'à 100W. Garantie 3 ans.

## Atouts techniques

### Dimensions (mm)



### Photométrie

# ToLEDo Retro A60 Satiné 8W 1055lm 827 E27

Code article 0029992

**SYLVANIA**

## Données générales

Nom du produit	ToLEDo Retro A60 Satiné 8W 1055lm 827 E27
Technologie	LED
Puissance (nominale) (W)	8
Culot	E27
Type de luminaire (ouvert/fermé)	Ouvert
Application générale	CHR (Café-Hôtel-Restaurant), Résidentiel & Consommateur
Température ambiante moyenne (°C)	25
Classe ETIM	EC001959
E-number FI	4740755
Garantie	3 ans

## Données optiques

Flux lumineux utile (lm)	1055
Flux lumineux (lm)	1055
Température de couleur (K)	2700
Couleur de lumière	Blanc chaud
IRC (Ra)	80
Angle de faisceau (°)	300
Maintien du flux à la fin de la durée de vie (%)	70

## Caractéristiques électriques

Consommation électrique (W)	8
Puissance (W)	8
Equivalent watt (W)	75
Temps de démarrage (max) (s)	0.5
Temps de préchauffage jusqu'à 60 % de la pleine lumière (max) (s)	1
Facteur de puissance de la lampe	0.5
Nb de cycle de commutation avant défaillance prématurée	>50000
Courant d'appel (A)	2.3
Fréquence nominale (Hz)	50/60Hz
Max. Luminaires par disjoncteur 10A C	43
Max. Luminaires par disjoncteur 16A C	70
Max. Luminaires par disjoncteur 20A C	87

## Durée de vie

Durée de vie moyenne (nominal) (hr)	15000
Durée de vie moyenne (h)	15000

## Données physiques

Longueur (mm)	104
Diamètre nominal produit (mm)	60
Poids (kg)	0.032

# ToLEDo Retro A60 Satiné 8W 1055lm 827 E27

Code article 0029992

**SYLVANIA**

## Emballage

Code EAN	5410288299921
Longueur simple de l'emballage (cm)	11.4
Largeur unitaire de l'emballage (cm)	6.4
Profondeur emballage unitaire (cm)	6.4
DUN14 (extérieur)	15410288299928
Unités par emballage intérieur	6
Hauteur de l'emballage intérieur (cm)	20.3
Profondeur de l'emballage intérieur (cm)	13.7
Longueur de l'emballage intérieur (cm)	13.2
DUN14 (intérieur)	25410288299925
unités par emballage extérieur	60
Longueur / hauteur de l'emballage extérieur (cm)	71.5
largeur de l'emballage extérieur (cm)	21.5
Profondeur de l'emballage extérieur (cm)	29.1

## Sécurité

Consignes de nettoyage en cas de bris	Non applicable
Lampe à objectif spécial	Non
A utiliser uniquement en environnement sec	Oui
Ne convient pas à l'éclairage résidentiel	Oui
Message de sécurité	Ne convient pas aux luminaires fermés