

ToLEDo Platinum Retro ST64 4W 840lm 827 E27

Code article 0030133

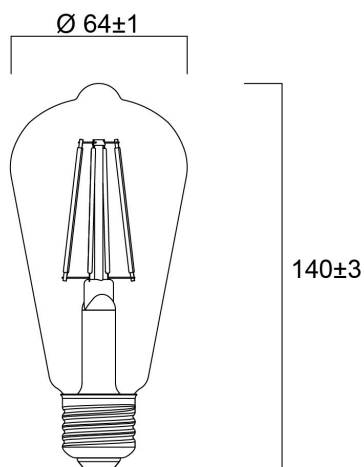
SYLVANIA



Lampe à filament LED Classe A. Forme ST64, culot E27. Ultra haute efficacité 210 lm/W. Jusqu'à 95% d'économies d'énergie par rapport aux lampes à incandescence. IRC > 80 - Température de couleur blanc chaud (2700K). Distribution lumineuse omnidirectionnelle. Très longue durée de vie moyenne : 50.000 heures. Idéale pour le remplacement des lampes à incandescence 60W. Garantie 5 ans. Ne convient pas aux luminaires fermés.

Atouts techniques

Dimensions (mm)



Photométrie

ToLEDo Platinum Retro ST64 4W 840lm 827 E27

Code article 0030133

SYLVANIA

Données générales

Nom du produit	ToLEDo Platinum Retro ST64 4W 840lm 827 E27
Technologie	LED
Forme de lampe	Autre
Culot	E27
Finition de la lampe	Clair
Type de luminaire (ouvert/fermé)	Ouvert
Application générale	CHR (Café-Hôtel-Restaurant), Résidentiel & Consommateur
Plage de température de fonctionnement (°C)	-20°C...+40°C
Virtual assistant compatibility	N/A
Classe ETIM	EC001959
E-number FI	4741175
Garantie	5 ans

Données optiques

Flux lumineux utile (lm)	840
Température de couleur (K)	2700
Couleur de lumière	Blanc chaud
IRC (Ra)	80
Variation SDCM	SDCM6
Angle de faisceau (°)	320
Groupe de risques photobiologiques	RG1

Caractéristiques électriques

Consommation électrique (W)	4
Puissance (W)	4
Equivalent watt (W)	60
Actuel (A)	0.042
Alimentation/Tension secteur - min (V)	220
Alimentation/Tension secteur - max (V)	240
Ballast requis	Non
Dimmable	Non
Courant d'appel (A)	10.2
Durée du courant d'appel (µs)	130
Etiquette énergétique (classe)	A
Fréquence nominale (Hz)	50/60Hz

Durée de vie

Durée de vie moyenne - L70 B50 | 50000

Données physiques

Indice de protection IP	IP20
Hauteur nominale du produit (mm)	140
Diamètre nominal produit (mm)	64
Poids (kg)	0.055

Emballage

Code EAN	5410288301334
Longueur simple de l'emballage (cm)	7.0
Largeur unitaire de l'emballage (cm)	7.0
Profondeur emballage unitaire (cm)	15.2
DUN14 (extérieur)	15410288301331
unités par emballage extérieur	6
Longueur / hauteur de l'emballage extérieur (cm)	21.8
largeur de l'emballage extérieur (cm)	14.7
Profondeur de l'emballage extérieur (cm)	16.2

ToLEDo Platinum Retro ST64 4W 840lm 827 E27

Code article 0030133

SYLVANIA

Sécurité

Condition de fonctionnement optimal (° C)	-20-40
Consignes de nettoyage en cas de bris	Non applicable
Lampe à objectif spécial	Non
A utiliser uniquement en environnement sec	Oui
Ne convient pas à l'éclairage résidentiel	Oui
Message de sécurité	Ne convient pas aux luminaires fermés