

# RefLED Platinum Retro ES50 2W 360lm 840 36°

Code article 0030373

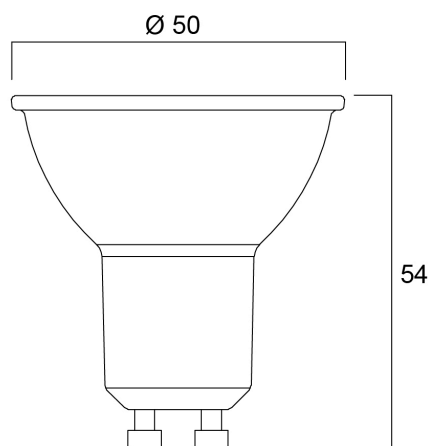
**SYLVANIA**



Lampe LED GU10 classe A. Très haute efficacité 180 lm/W. Jusqu'à 95% d'économies d'énergie par rapport aux lampes halogènes GU10. IRC > 80 - Température de couleur blanc neutre (4000K). Très longue durée de vie moyenne : 50.000 heures. Idéale pour le remplacement des lampes halogènes GU10 jusqu'à 50W. Garantie 5 ans.

## Atouts techniques

### Dimensions (mm)



### Photométrie

# RefLED Platinum Retro ES50 2W 360lm 840 36°

Code article 0030373

**SYLVANIA**

## Données générales

Nom du produit	RefLED Platinum Retro ES50 2W 360lm 840 36°
Technologie	LED
Forme de lampe	Réflecteur
Culot	GU10
Finition de la lampe	None
Type de luminaire (ouvert/fermé)	Ouvert
Application générale	Education, CHR (Café-Hôtel-Restaurant), Musées & Galeries, Bureaux, Résidentiel & Consommateur, Commerce
Plage de température de fonctionnement (°C)	-20°C...+50°C
Virtual assistant compatibility	N/A
Classe ETIM	EC001959
E-number FI	4741181
Garantie	5 ans

## Données optiques

Flux lumineux utile (lm)	360
Température de couleur (K)	4000
Couleur de lumière	Blanc froid
IRC (Ra)	80
Variation SDCM	SDCM6
Intensité lumineuse (cd)	750
Angle de faisceau (°)	36
Groupe de risques photobiologiques	RG1

## Caractéristiques électriques

Consommation électrique (W)	2
Puissance (W)	2
Equivalent watt (W)	50
Actuel (A)	0.027
Alimentation/Tension secteur - min (V)	220
Alimentation/Tension secteur - max (V)	240
Ballast requis	Non
Dimmable	Non
Courant d'appel (A)	13.6
Durée du courant d'appel (µs)	26
Etiquette énergétique (classe)	A
Fréquence nominale (Hz)	50/60Hz

## Durée de vie

Durée de vie moyenne - L70 B50 | 50000

## Données physiques

Indice de protection IP	IP20
Longueur (mm)	54
Diamètre nominal produit (mm)	50
Poids (kg)	0.046

# RefLED Platinum Retro ES50 2W 360lm 840 36°

Code article 0030373

**SYLVANIA**

## Emballage

Code EAN	5410288303734
Longueur simple de l'emballage (cm)	8.2
Largeur unitaire de l'emballage (cm)	6.1
Profondeur emballage unitaire (cm)	5.1
DUN14 (extérieur)	15410288303731
Unités par emballage intérieur	6
Hauteur de l'emballage intérieur (cm)	19.4
Profondeur de l'emballage intérieur (cm)	11.3
Longueur de l'emballage intérieur (cm)	9.5
DUN14 (intérieur)	25410288303738
unités par emballage extérieur	60
Longueur / hauteur de l'emballage extérieur (cm)	58.8
largeur de l'emballage extérieur (cm)	21.8
Profondeur de l'emballage extérieur (cm)	21.7

## Sécurité

Condition de fonctionnement optimal (° C)	-20-50
Consignes de nettoyage en cas de bris	Non applicable
Lampe à objectif spécial	Non
A utiliser uniquement en environnement sec	Oui
Ne convient pas à l'éclairage résidentiel	Oui
Message de sécurité	Ne convient pas aux luminaires fermés