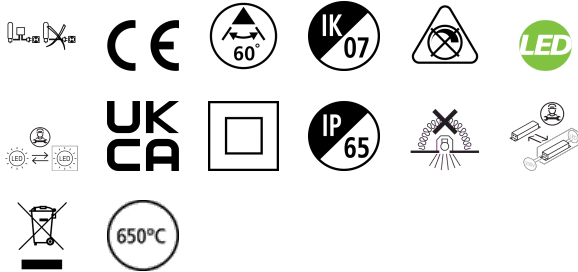


# Insaver Slim UGR19 IP65 205 2400lm 840

Code article 0030457

**SYLVANIA**

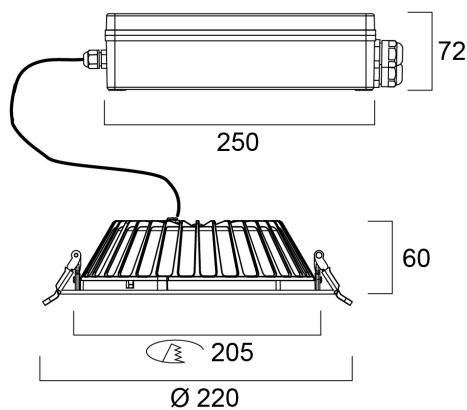
**PRO**<sup>TM</sup>



Insaver Slim is a ceiling recessed LED downlight (IP65 from the front and back), Die-cast aluminium body, loop in loop out connector for quick installation, Non dimmable LED driver, 20W; 2400lm; 120lm/W; 4000K; UGR <19 with shallow product depth 60mm. IK07 for the fixture, IK03 for the IP driver box. When using with EM kit (0046600& 0046601), protection IP65 kept only from the front. Meets TP(a) requirements.

## Atouts techniques

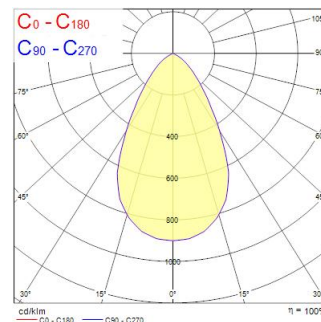
### Dimensions (mm)



### Photométrie

Distance [m]	Cone diameter [m]	Beam angle [°]	Beam diameter [m]	Illuminance [lx]
0.5	0.59	61.0°	0.59	8596
1.0	1.16	61.0°	1.16	2149
1.5	1.77	61.0°	1.77	955
2.0	2.36	61.0°	2.36	587
2.5	2.95	61.0°	2.95	364
3.0	3.53	61.0°	3.53	239

— C0 - C180 (Half beam angle: 61.0°)



# Insaver Slim UGR19 IP65 205 2400lm 840

Code article 0030457

**SYLVANIA**

## Données générales

Nom du produit	Insaver Slim UGR19 IP65 205 2400lm 840
Technologie	LED
Culot	N/A
Caisson	Aluminium
Montage	Installation encastrée au plafond
Built in presence detector	NONE
Application générale	CHR (Café-Hôtel-Restaurant), Bureaux, Commerce
Plage de température de fonctionnement (°C)	-20°C...+40°C
Virtual assistant compatibility	N/A
Classe ETIM	EC001744
E-number FI	4579583
Garantie	5 ans

## Données optiques

Flux lumineux (lm)	2400
Efficacité lm/W	120
Température de couleur (K)	4000
Couleur de lumière	Blanc neutre
IRC (Ra)	80
Variation SDCM	SDCM3
Angle de faisceau (°)	60
Type de distribution	Symétrique
UGR	< 19
Groupe de risques photobiologiques	RG1

## Caractéristiques électriques

Puissance (W)	20
Alimentation/Tension secteur - min (V)	220
Alimentation/Tension secteur - max (V)	240
Facteur de puissance de la lampe	0.9
Taux d'harmonique (à 230V, 50Hz, à 100% max du taux de gradation)	20
Protection électrique	Classe 2
Ballast requis	Oui
Type d'appareillage	Driver LED courant constant
Nb de cycle de commutation avant défaillance prématurée	>100000
Dimmable	Non
Gestion	N/A
Courant driver (mA)	600
Courant d'appel (A)	17.2
Durée du courant d'appel (µs)	200
Classe d'efficacité énergétique (A à G) des sources lumineuses contenues	D
Fréquence nominale (Hz)	50/60Hz
Niveau de scintillement LED	Très bas (5% ou moins)
Max. Luminaires par disjoncteur 10A C	20
Max.luminaires par disjoncteur 13A C	26
Max. Luminaires par disjoncteur 16A C	32
Max. Luminaires par disjoncteur 20A C	40
Max. Luminaires par disjoncteur 16A B	19
Section de câble d'alimentation (mm <sup>2</sup> ) - min	0.58
Section de câble d'alimentation (mm <sup>2</sup> ) - max	1.58

## Durée de vie

Durée de vie moyenne - L70 B50	90000
Durée de vie moyenne - L80 B20	90000
Durée de vie moyenne - L90 B10	39000

# Insaver Slim UGR19 IP65 205 2400lm 840

Code article 0030457

**SYLVANIA**

## Données physiques

Couleur du corps	RAL 9003 - Blanc de sécurité
Indice de protection IP	IP65
Indice de protection IK	IK07
Finition du diffuseur	Autre
Matériau du diffuseur	Sans
Finition réflecteur	Not Applicable
Hauteur nominale du produit (mm)	70
Diamètre nominal produit (mm)	220
Découpe d'encastrement (mm)	205
Poids (kg)	1.064
Profondeur d'encastrement	150

## Emballage

Code EAN	5410288304571
Longueur simple de l'emballage (cm)	33.0
Largeur unitaire de l'emballage (cm)	32.5
Profondeur emballage unitaire (cm)	11.0
DUN14 (extérieur)	15410288304578
unités par emballage extérieur	8
Longueur / hauteur de l'emballage extérieur (cm)	67.0
largeur de l'emballage extérieur (cm)	34.5
Profondeur de l'emballage extérieur (cm)	46.0

## Sécurité

Test au fil incandescent	650
Condition de fonctionnement optimal (° C)	-20-40