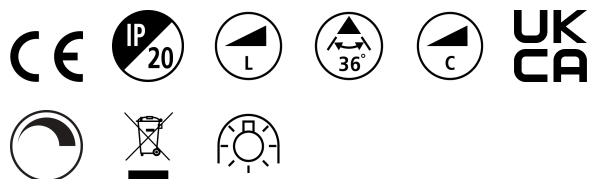


RefLED Superia Retro ES50 4,8W 450lm DIM 930 36° x5

Code article 0030729

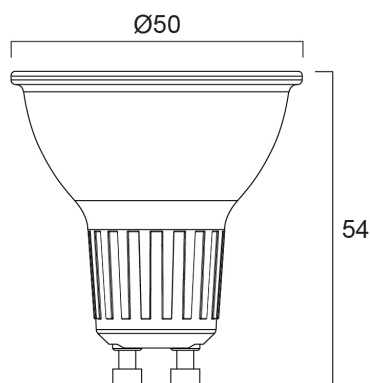
SYLVANIA



Pack de 5 lampes LED ES50 à réflecteur, pour le remplacement direct des lampes halogènes dichroïques (60W). Culot GU10. Corps entièrement en verre. Dimmable par variateur. Alimentation réseau 230V. Puissance 4,8W. Flux lumineux 450lm. Efficacité 94lm/W. Excellent rendu des couleurs : IRC90. Température de couleur 3000K. Angle de faisceau 36°. Durée de vie 25 000 h. Garantie 5 ans.

Atouts techniques

Dimensions (mm)



Photométrie

RefLED Superia Retro ES50 4,8W 450lm DIM 930 36° x5

Code article 0030729

SYLVANIA

Données générales

Nom du produit	RefLED Superia Retro ES50 4,8W 450lm DIM 930 36° x5
Technologie	LED
Forme de lampe	Réflecteur
Culot	GU10
Finition de la lampe	Fresnel lens
Built in presence detector	NONE
Type de luminaire (ouvert/fermé)	Ouvert
Application générale	Education, CHR (Café-Hôtel-Restaurant), Musées & Galeries, Bureaux, Résidentiel & Consommateur, Commerce
Plage de température de fonctionnement (°C)	-20°C...+50°C
Virtual assistant compatibility	N/A
Classe ETIM	EC001959
Garantie	5 ans

Données optiques

Flux lumineux utile (lm)	450
Température de couleur (K)	3000
Couleur de lumière	Blanc chaud
IRC (Ra)	90
Variation SDCM	SDCM6
Intensité lumineuse (cd)	780
Angle de faisceau (°)	36
Groupe de risques photobiologiques	RG1

Caractéristiques électriques

Consommation électrique (W)	4.8
Puissance (W)	4.8
Equivalent watt (W)	60
Actuel (A)	0.044
Alimentation/Tension secteur - min (V)	220.0
Alimentation/Tension secteur - max (V)	240.0
Ballast requis	Non
Type d'appareillage	Driver LED courant constant
Nb de cycle de commutation avant défaillance prématurée	>50000
Dimmable	Oui
Gestion	Mains: leading / trailing edge
Courant d'appel (A)	2.6
Durée du courant d'appel (µs)	310
Etiquette énergétique (classe)	E
Fréquence nominale (Hz)	50/60Hz

Durée de vie

Durée de vie moyenne - L70 B50	25000
--------------------------------	-------

Données physiques

Couleur du corps	Transparent
Indice de protection IP	IP20
Hauteur nominale du produit (mm)	54
Diamètre nominal produit (mm)	50
Poids (kg)	0.19

RefLED Superia Retro ES50 4,8W 450lm DIM 930 36° x5

Code article 0030729

SYLVANIA

Emballage

Code EAN	5410288307299
Longueur simple de l'emballage (cm)	19.5
Largeur unitaire de l'emballage (cm)	5.0
Profondeur emballage unitaire (cm)	8.1
DUN14 (extérieur)	15410288307296
unités par emballage extérieur	6
Longueur / hauteur de l'emballage extérieur (cm)	32.3
largeur de l'emballage extérieur (cm)	20.2
Profondeur de l'emballage extérieur (cm)	9.2

Sécurité

Condition de fonctionnement optimal (° C)	-20-50
Consignes de nettoyage en cas de bris	Non applicable
Lampe à objectif spécial	Non
A utiliser uniquement en environnement sec	Oui
Ne convient pas à l'éclairage résidentiel	Oui
Message de sécurité	Dimmable avec variateurs approuvés