

# RefLED Superia Retro MR16 4,6W 460lm 830 36°

Code article 0031807

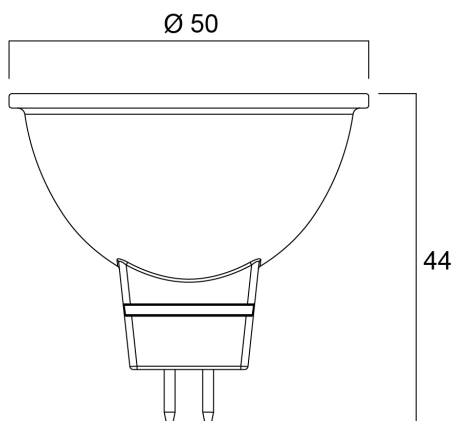
**SYLVANIA**



Lampe LED MR16 à réflecteur, pour le remplacement direct des lampes halogènes dichroïques (40W). Culot GU5.3. Corps entièrement en verre. Alimentation basse tension 12V. Puissance 4,6W. Flux lumineux 460lm. Efficacité 100lm/W. Rendu des couleurs : IRC80. Température de couleur 3000K. Angle de faisceau 36°. Durée de vie 25 000 h. Garantie 5 ans.

## Atouts techniques

### Dimensions (mm)



### Photométrie

# RefLED Superia Retro MR16 4,6W 460lm 830 36°

Code article 0031807

**SYLVANIA**

## Données générales

Nom du produit	RefLED Superia Retro MR16 4,6W 460lm 830 36°
Technologie	LED
Puissance (nominale) (W)	4.6
Forme de lampe	Réflecteur
Culot	GU5.3
Finition de la lampe	Fresnel lens
Built in presence detector	NONE
Type de luminaire (ouvert/fermé)	Ouvert
Application générale	Education, CHR (Café-Hôtel-Restaurant), Musées & Galeries, Résidentiel & Consommateur, Commerce
Virtual assistant compatibility	N/A
Classe ETIM	EC001959
E-number FI	4741261
Garantie	5 ans

## Données optiques

Flux lumineux utile (lm)	460
Température de couleur (K)	3000
Couleur de lumière	Blanc chaud
IRC (Ra)	80
Variation SDCM	SDCM6
Intensité lumineuse (cd)	900
Angle de faisceau (°)	36
Groupe de risques photobiologiques	RG1

## Caractéristiques électriques

Consommation électrique (W)	4.6
Puissance (W)	4.6
Equivalent watt (W)	40
Actuel (A)	0.6
Alimentation/Tension secteur - min (V)	12.0
Alimentation/Tension secteur - max (V)	12.0
Ballast requis	Oui
Type d'appareillage	Driver LED courant constant
Nb de cycle de commutation avant défaillance prématurée	>50000
Dimmable	Non
Gestion	N/A
Courant d'appel (A)	4.12
Durée du courant d'appel (µs)	1400
Etiquette énergétique (classe)	F
Fréquence nominale (Hz)	50/60/HF

## Durée de vie

Durée de vie moyenne - L70 B50	25000
--------------------------------	-------

## Données physiques

Couleur du corps	Transparent
Indice de protection IP	IP20
Hauteur nominale du produit (mm)	44
Diamètre nominal produit (mm)	50
Poids (kg)	0.032

# RefLED Superia Retro MR16 4,6W 460lm 830 36°

Code article 0031807

**SYLVANIA**

## Emballage

Code EAN	5410288318073
Longueur simple de l'emballage (cm)	6.1
Largeur unitaire de l'emballage (cm)	5.1
Profondeur emballage unitaire (cm)	8.2
DUN14 (extérieur)	15410288318070
Unités par emballage intérieur	6
Hauteur de l'emballage intérieur (cm)	19.4
Profondeur de l'emballage intérieur (cm)	11.1
Longueur de l'emballage intérieur (cm)	9.2
DUN14 (intérieur)	25410288318077
unités par emballage extérieur	60
Longueur / hauteur de l'emballage extérieur (cm)	58.5
largeur de l'emballage extérieur (cm)	20.8
Profondeur de l'emballage extérieur (cm)	20.8

## Sécurité

Consignes de nettoyage en cas de bris	Non applicable
Lampe à objectif spécial	Non
A utiliser uniquement en environnement sec	Oui
Ne convient pas à l'éclairage résidentiel	Oui
Message de sécurité	Ne convient pas aux luminaires fermés