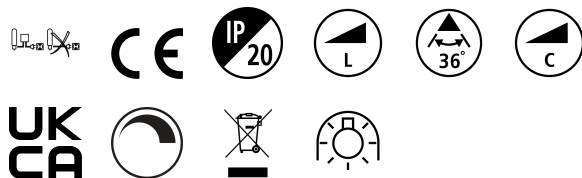


RefLED Superia Retro MR16 5W 460lm DIM 830 36°

Code article 0031818

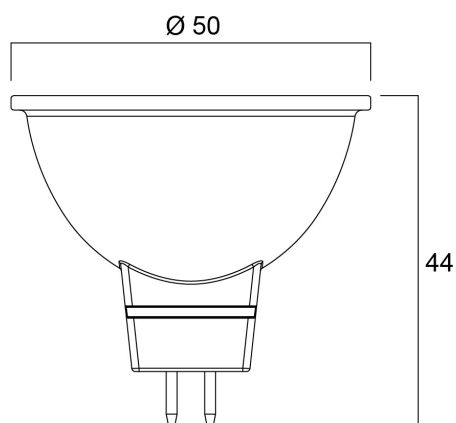
SYLVANIA



Lampe LED MR16 à réflecteur, pour le remplacement direct des lampes halogènes dichroïques (40W). Culot GU5.3. Corps entièrement en verre. Dimmable par variateur. Alimentation basse tension 12V. Puissance 5W. Flux lumineux 460lm. Efficacité 92lm/W. Rendu des couleurs : IRC80. Température de couleur 3000K. Angle de faisceau 36°. Durée de vie 25 000 h. Garantie 5 ans.

Atouts techniques

Dimensions (mm)



Photométrie

RefLED Superia Retro MR16 5W 460lm DIM 830 36°

Code article 0031818

SYLVANIA

Données générales

Nom du produit	RefLED Superia Retro MR16 5W 460lm DIM 830 36°
Technologie	LED
Puissance (nominale) (W)	5
Forme de lampe	Réflecteur
Culot	GU5.3
Finition de la lampe	Fresnel lens
Built in presence detector	NONE
Type de luminaire (ouvert/fermé)	Ouvert
Application générale	Education, CHR (Café-Hôtel-Restaurant), Musées & Galeries, Bureaux, Résidentiel & Consommateur, Commerce
Virtual assistant compatibility	N/A
Classe ETIM	EC001959
E-number FI	4741250
Garantie	5 ans

Données optiques

Flux lumineux utile (lm)	460
Température de couleur (K)	3000
Couleur de lumière	Blanc chaud
IRC (Ra)	80
Variation SDCM	SDCM6
Intensité lumineuse (cd)	900
Angle de faisceau (°)	36
Groupe de risques photobiologiques	RG1

Caractéristiques électriques

Consommation électrique (W)	5
Puissance (W)	5
Equivalent watt (W)	40
Actuel (A)	0.58
Alimentation/Tension secteur - min (V)	12.0
Alimentation/Tension secteur - max (V)	12.0
Ballast requis	Oui
Type d'appareillage	Driver LED courant constant
Nb de cycle de commutation avant défaillance prématurée	>50000
Dimmable	Oui
Gestion	Mains: leading / trailing edge
Courant d'appel (A)	3.2
Durée du courant d'appel (µs)	760
Etiquette énergétique (classe)	F
Fréquence nominale (Hz)	50/60/HF

Durée de vie

Durée de vie moyenne - L70 B50	25000
--------------------------------	-------

Données physiques

Couleur du corps	Transparent
Indice de protection IP	IP20
Hauteur nominale du produit (mm)	44
Diamètre nominal produit (mm)	50
Poids (kg)	0.033

RefLED Superia Retro MR16 5W 460lm DIM 830 36°

Code article 0031818

SYLVANIA

Emballage

Code EAN	5410288318189
Longueur simple de l'emballage (cm)	6.1
Largeur unitaire de l'emballage (cm)	5.1
Profondeur emballage unitaire (cm)	8.2
DUN14 (extérieur)	15410288318186
Unités par emballage intérieur	6
Hauteur de l'emballage intérieur (cm)	19.4
Profondeur de l'emballage intérieur (cm)	11.1
Longueur de l'emballage intérieur (cm)	9.2
DUN14 (intérieur)	25410288318183
unités par emballage extérieur	60
Longueur / hauteur de l'emballage extérieur (cm)	58.5
largeur de l'emballage extérieur (cm)	20.8
Profondeur de l'emballage extérieur (cm)	20.8

Sécurité

Consignes de nettoyage en cas de bris	Non applicable
Lampe à objectif spécial	Non
A utiliser uniquement en environnement sec	Oui
Ne convient pas à l'éclairage résidentiel	Oui
Message de sécurité	Convient aux transformateurs/variateurs approuvés