

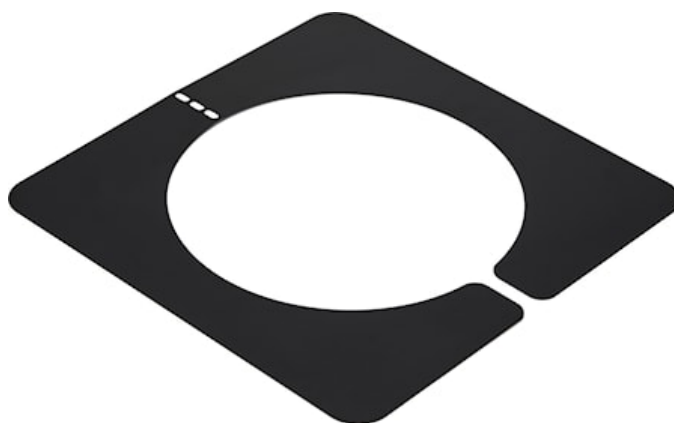
Plaque de renfort pour downlight Ø225mm

Code article 0038004

SYLVANIA

PROTM

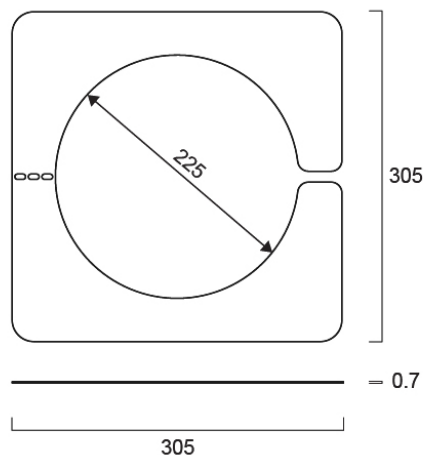
CE UK
CA



Plaque de renfort pour downlight avec une découpe de Ø225 mm.

Atouts techniques

Dimensions (mm)



Photométrie

Plaque de renfort pour downlight Ø225mm

Code article 0038004

SYLVANIA

Données générales

Nom du produit	Plaque de renfort pour downlight Ø225mm
Technologie	Non - Electrical Device
Type of accessory	Mounting plate
Caisson	Acier
Application générale	CHR (Café-Hôtel-Restaurant), Bureaux, Commerce
Classe ETIM	EC002557
E-number FI	4279643
Garantie	3 ans

Caractéristiques électriques

Emergency type

Données physiques

Couleur du corps	RAL 9005 - Noir foncé
Longueur (mm)	305
Largeur (mm)	305
Hauteur nominale du produit (mm)	0.7
Poids (kg)	0.275

Emballage

Code EAN	5410288380049
Longueur simple de l'emballage (cm)	30.5
Largeur unitaire de l'emballage (cm)	30.5
Profondeur emballage unitaire (cm)	0.7
DUN14 (extérieur)	15410288380046
unités par emballage extérieur	30
Longueur / hauteur de l'emballage extérieur (cm)	30.5
largeur de l'emballage extérieur (cm)	30.5
Profondeur de l'emballage extérieur (cm)	5.5