

# START Highbay IP65 1-10V 13000lm 865 Large

Code article 0039350

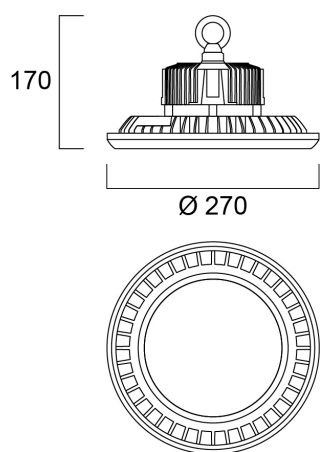
**SYLVANIA**



START Highbay IP65 1-10V 13000lm 865 Large - armature industrielle LED haute efficacité destinée à l'éclairage de grande hauteur. Corps aluminium. Température de couleur (CCT) 6500K. IRC>80. Distribution lumineuse à 90°. Flux lumineux sortant 13000lm. Puissance consommée 100W. Efficacité lumineuse 130lm/W. Facteur de puissance 0,95. Maintien du flux de L80B10: 50.000h. Gestion 1-10V. Groupe de risque photobiologique GR1. Très faible scintillement <5%. IP65. IK08. Classe I. 650°C. Température de fonctionnement de -30°C à +50°C. Taux d'harmonique de 10 (à 230V, 50Hz, à 100% max du taux de gradation). Dimensions (LxlxH) : 270x270x170mm. Poids 3.0kg. Suspension de type chaîne et mousqueton fournie. Garantie de 5 ans. Sylvania est signataire de la charte LED. Produit éligible CEE.

## Atouts techniques

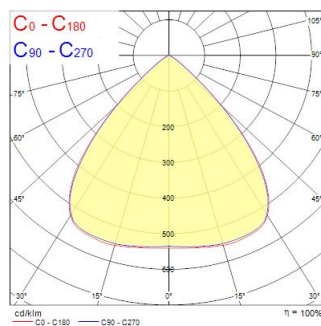
### Dimensions (mm)



### Photométrie

Distance [m]	Cone diameter [m]	Beam angle [°]	Illuminance [lx]
0.5	0.88 0.95	80° 84° 88°	2920 2316 1659
1.0	1.97 1.90	80° 84° 88°	732 916 142
1.5	2.96 2.86	80° 84° 88°	324 361 61
2.0	3.94 3.81	80° 84° 88°	181 201 31
2.5	4.93 4.76	80° 84° 88°	112 125 24
3.0	5.92 5.71	80° 84° 88°	84 94 19

Distance [m]    Cone diameter [m]    Illuminance [lx]  
 — C0 - C180 (Half beam angle: 89.2°)  
 — C90 - C270 (Half beam angle: 89.2°)



# START Highbay IP65 1-10V 13000lm 865 Large

Code article 0039350

**SYLVANIA**

## Données générales

Nom du produit	START Highbay IP65 1-10V 13000lm 865 Large
Technologie	LED
Caisson	Aluminium
Montage	Suspendu
Type de luminaire (ouvert/fermé)	Fermé
Application générale	Logistique & Industrie
Plage de température de fonctionnement (°C)	-30°C...+50°C
Température ambiante moyenne (°C)	25
Classe ETIM	EC001716
E-number FI	4306965
E-number SE	7214419
Garantie	5 ans

## Données optiques

Flux lumineux (lm)	13000
Efficacité lm/W	130
Température de couleur (K)	6500
Couleur de lumière	Lumière du jour
IRC (Ra)	80
Variation SDCM	SDCM6
Angle de faisceau (°)	90
UGR	< 25
Groupe de risques photobiologiques	RG1

## Caractéristiques électriques

Puissance (W)	100
Facteur de puissance de la lampe	0.95
Taux d'harmonique (à 230V, 50Hz, à 100% max du taux de gradation)	10
Protection électrique	Classe 1
Type d'appareillage	Other
Dimmable	Oui
Gestion	1-10V (Analogue)
Niveau minimum de variation (%)	1
Courant driver (mA)	2140
Courant d'appel (A)	50
Durée du courant d'appel (µs)	400
Fréquence nominale (Hz)	50/60Hz
Niveau de scintillement LED	Très bas (5% ou moins)
Max. Luminaires par disjoncteur 10A C	7
Max. luminaires par disjoncteur 13A C	9
Max. Luminaires par disjoncteur 16A C	11
Max. Luminaires par disjoncteur 20A C	14
Max. Luminaires par disjoncteur 10A B	4
Max. Luminaires par disjoncteur 13A B	5
Max. Luminaires par disjoncteur 16A B	6
Max. Luminaires par disjoncteur 20A B	8

## Durée de vie

Durée de vie moyenne - L70 B50	54000
Durée de vie moyenne - L70 B20	54000
Durée de vie moyenne - L70 B10	54000
Durée de vie moyenne - L80 B50	54000
Durée de vie moyenne - L80 B20	54000
Durée de vie moyenne - L80 B10	54000
Durée de vie moyenne - L90 B50	54000
Durée de vie moyenne - L90 B20	54000
Durée de vie moyenne - L90 B10	50000

# START Highbay IP65 1-10V 13000lm 865 Large

Code article 0039350

**SYLVANIA**

## Données physiques

Couleur du corps	Noir
Indice de protection IP	IP65
Indice de protection IK	IK08
Finition du diffuseur	Transparent
Matériau du diffuseur	Polycarbonate
Longueur (mm)	270
Largeur (mm)	270
Hauteur nominale du produit (mm)	170
Diamètre nominal produit (mm)	270
Poids (kg)	3.0

## Emballage

Code EAN	5410288393506
Longueur simple de l'emballage (cm)	33.0
Largeur unitaire de l'emballage (cm)	33.0
Profondeur emballage unitaire (cm)	16.7
DUN14 (extérieur)	05410288393506
unités par emballage extérieur	1
Longueur / hauteur de l'emballage extérieur (cm)	33.0
largeur de l'emballage extérieur (cm)	33.0
Profondeur de l'emballage extérieur (cm)	16.7

## Sécurité

Test au fil incandescent	650
Condition de fonctionnement optimal (° C)	-30-50