

REFLECTEUR ALU POUR START HIGH. ECO 100W/150W

Code article 0039356

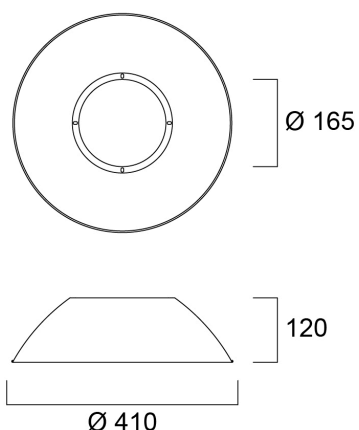
SYLVANIA



Accessoire pour START HIGH. ECO 100W/150W

Atouts techniques

Dimensions (mm)



Photométrie

Données générales

Nom du produit	REFLECTEUR ALU POUR START HIGH. ECO 100W/150W
Technologie	Accessory
Caisson	Aluminium
Application générale	Logistique & Industrie
Classe ETIM	EC002557
E-number FI	4306971
E-number SE	7214431
Garantie	5 ans

Données physiques

Couleur du corps	Argent
Hauteur nominale du produit (mm)	119
Diamètre nominal produit (mm)	410
Poids (kg)	0.362

REFLECTEUR ALU POUR START HIGH. ECO 100W/150W

Code article 0039356

SYLVANIA

Emballage

Code EAN	5410288393568
Longueur simple de l'emballage (cm)	41.0
Largeur unitaire de l'emballage (cm)	41.0
Profondeur emballage unitaire (cm)	12.0
DUN14 (extérieur)	15410288393565
unités par emballage extérieur	8
Longueur / hauteur de l'emballage extérieur (cm)	43.0
largeur de l'emballage extérieur (cm)	43.0
Profondeur de l'emballage extérieur (cm)	22.7