

ACC. POLYCARBONATE POUR START HIGH. ECO 100W/150W

Code article 0039358

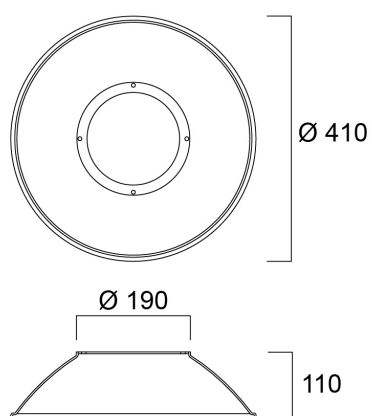
SYLVANIA



Accessoire pour START HIGH. ECO 100W/150W

Atouts techniques

Dimensions (mm)



Photométrie

ACC. POLYCARBONATE POUR START HIGH. ECO 100W/150W

Code article 0039358

SYLVANIA

Données générales

Nom du produit	ACC. POLYCARBONATE POUR START HIGH. ECO 100W/150W
Technologie	Accessory
Type of accessory	Reflector
Caisson	Polycarbonate
Application générale	Logistique & Industrie
Classe ETIM	EC002557
E-number FI	4306973
E-number SE	7214433
Garantie	5 ans

Données physiques

Hauteur nominale du produit (mm)	151
Diamètre nominal produit (mm)	410
Poids (kg)	0.5

Emballage

Code EAN	5410288393582
Longueur simple de l'emballage (cm)	41.0
Largeur unitaire de l'emballage (cm)	41.0
Profondeur emballage unitaire (cm)	11.0
DUN14 (extérieur)	15410288393589
unités par emballage extérieur	8
Longueur / hauteur de l'emballage extérieur (cm)	43.0
largeur de l'emballage extérieur (cm)	43.0
Profondeur de l'emballage extérieur (cm)	22.7

Sécurité

Test au fil incandescent	650
--------------------------	-----