

REFLECTEUR ALU POUR START HIGH. ECO 200W

Code article 0039359

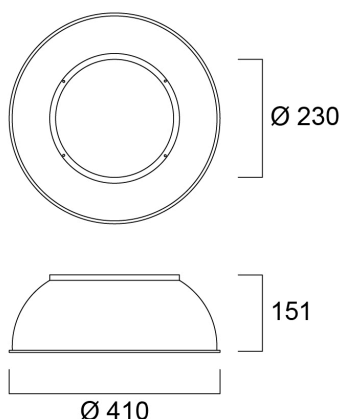
SYLVANIA



Accessoire pour START HIGH. ECO 200W

Atouts techniques

Dimensions (mm)



Photométrie

Données générales

Nom du produit	REFLECTEUR ALU POUR START HIGH. ECO 200W
Technologie	Accessory
Caisson	Aluminium
Application générale	Logistique & Industrie
Classe ETIM	EC002557
E-number FI	4306974
E-number SE	7214434
Garantie	5 ans

Données physiques

Couleur du corps	Argent
Hauteur nominale du produit (mm)	151
Diamètre nominal produit (mm)	410
Poids (kg)	0.395

REFLECTEUR ALU POUR START HIGH. ECO 200W

Code article 0039359

SYLVANIA

Emballage

Code EAN	5410288393599
Longueur simple de l'emballage (cm)	41.0
Largeur unitaire de l'emballage (cm)	41.0
Profondeur emballage unitaire (cm)	15.1
DUN14 (extérieur)	15410288393596
unités par emballage extérieur	4
Longueur / hauteur de l'emballage extérieur (cm)	47.0
largeur de l'emballage extérieur (cm)	47.0
Profondeur de l'emballage extérieur (cm)	36.7