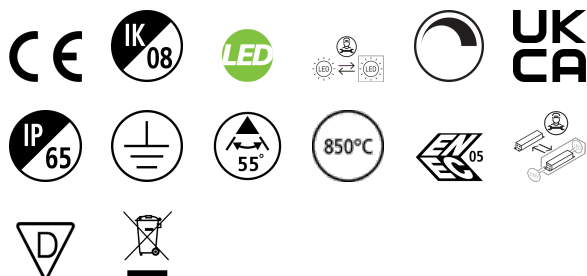


Granit IP65 0-10V 90W 13000lm 840 MB

Code article 0039592

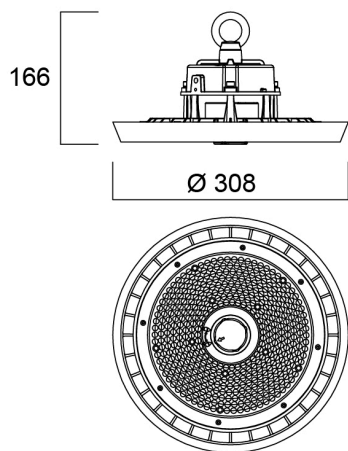
SYLVANIA



Granit IP65 0-10V 90W 13000lm 840 MB - armature industrielle LED haute efficacité destinée à l'éclairage de grande hauteur. Corps aluminium. Température de couleur (CCT) 4000K. IRC>80. Distribution lumineuse à 55°. Flux lumineux sortant 13000lm. Puissance consommée 90W. Efficacité lumineuse 144lm/W. Facteur de puissance 0,95. Durée de vie (L80) : 70.000h. Gestion 0-10V. Groupe de risque photobiologique GR1. IP65. IK08. Classe I. 850°C. Température de fonctionnement de -30°C à +50°C. Taux d'harmonique de 10 (à 230V, 50Hz, à 100% max du taux de gradation). SDCM:3. Possibilité d'ajouter en option un capteur hyper-fréquence directement sur le produit sans outil. Marquage D pour environnement inflammable. Certifié ENEC. Certifié IFS. Dimensions (LxlxH) : 308x308x166mm. Poids: 2,43kg. Suspension de type chaîne et mousqueton fournie. Garantie de 5 ans. Sylvania est signataire de la charte LED. Produit éligible CEE.

Atouts techniques

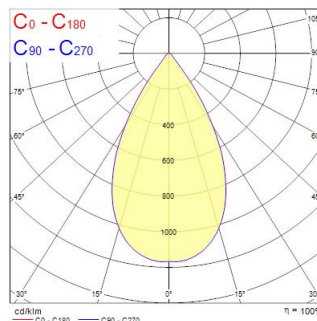
Dimensions (mm)



Photométrie

Distance [m]	Cone diameter [m]	Beam diameter [m]	Illuminance [lx]
0.5	0.55	Ø171	62702
		IRC90	21482
1.0	1.09	Ø171	15596
		IRC90	6593
1.5	1.64	Ø171	6978
		IRC90	2381
2.0	2.19	Ø171	3824
		IRC90	1259
2.5	2.74	Ø171	2911
		IRC90	957
3.0	3.28	Ø171	1744
		IRC90	596

Distance [m] Cone diameter [m] Illuminance [lx]
 — C0 - C180 (Half beam angle: 57.4°)



Granit IP65 0-10V 90W 13000lm 840 MB

Code article 0039592

SYLVANIA

Données générales

Nom du produit	Granit IP65 0-10V 90W 13000lm 840 MB
Technologie	LED
Caisson	Aluminium
Montage	Suspendu
Type de luminaire (ouvert/fermé)	Fermé
Application générale	Logistique & Industrie
Plage de température de fonctionnement (°C)	-30°C...+50°C
Température ambiante moyenne (°C)	25
Classe ETIM	EC001716
E-number FI	4357002
Garantie	5 ans

Données optiques

Flux lumineux (lm)	13000
Efficacité lm/W	144
Température de couleur (K)	4000
Couleur de lumière	Blanc neutre
IRC (Ra)	80
Variation SDCM	SDCM3
Angle de faisceau (°)	55
UGR	< 22
Groupe de risques photobiologiques	RG1

Caractéristiques électriques

Puissance (W)	90
Facteur de puissance de la lampe	1
Taux d'harmonique (à 230V, 50Hz, à 100% max du taux de gradation)	10
Protection électrique	Classe 1
Dimmable	Oui
Gestion	0-10V
Courant driver (mA)	780
Courant d'appel (A)	56.6
Durée du courant d'appel (µs)	140
Classe d'efficacité énergétique (A à G) des sources lumineuses contenues	E
Fréquence nominale (Hz)	50/60Hz
Niveau de scintillement LED	Très bas (5% ou moins)
Max. Luminaires par disjoncteur 10A C	3
Max. luminaires par disjoncteur 13A C	3
Max. Luminaires par disjoncteur 16A C	4
Max. Luminaires par disjoncteur 20A C	6
Max. Luminaires par disjoncteur 10A B	1
Max. Luminaires par disjoncteur 13A B	2
Max. Luminaires par disjoncteur 16A B	2
Max. Luminaires par disjoncteur 20A B	3

Durée de vie

Durée de vie moyenne - L80 B50	90000
Durée de vie moyenne - L80 B20	70000
Durée de vie moyenne - L80 B10	65000
Durée de vie moyenne - L90 B50	45000

Granit IP65 0-10V 90W 13000lm 840 MB

Code article 0039592

SYLVANIA

Données physiques

Couleur du corps	Noir
Indice de protection IP	IP65
Indice de protection IK	IK08
Finition du diffuseur	Transparent
Matériau du diffuseur	Polycarbonate
Longueur (mm)	308
Largeur (mm)	308
Hauteur nominale du produit (mm)	166
Diamètre nominal produit (mm)	308
Poids (kg)	2.43

Emballage

Code EAN	5410288395920
Longueur simple de l'emballage (cm)	37.0
Largeur unitaire de l'emballage (cm)	37.0
Profondeur emballage unitaire (cm)	18.0
DUN14 (extérieur)	05410288395920
unités par emballage extérieur	1
Longueur / hauteur de l'emballage extérieur (cm)	37.0
largeur de l'emballage extérieur (cm)	37.0
Profondeur de l'emballage extérieur (cm)	18.0

Sécurité

Test au fil incandescent	850
Condition de fonctionnement optimal (° C)	-30-50