

Granit IP65 0-10V 135W 19100lm 865 WB

Code article 0039599

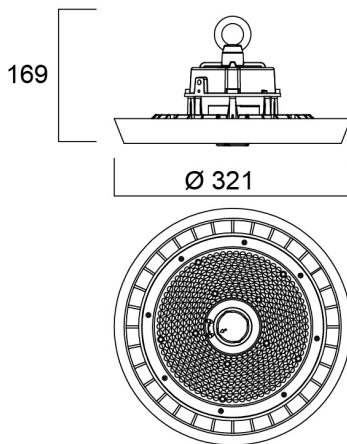
SYLVANIA



Granit IP65 0-10V 135W 19100lm 865 WB - armature industrielle LED haute efficacité destinée à l'éclairage de grande hauteur. Corps aluminium. Température de couleur (CCT) 6500K. IRC>80. Distribution lumineuse à 85°. Flux lumineux sortant 19100lm. Puissance consommée 135W. Efficacité lumineuse 141lm/W. Facteur de puissance 0,95. Durée de vie (L80) : 70.000h. Gestion 0-10V. Groupe de risque photobiologique GR1. IP65. IK08. Classe I. 850°C. Température de fonctionnement de -30°C à +50°C. Taux d'harmonique de 10 (à 230V, 50Hz, à 100% max du taux de gradation). SDCM:3. Possibilité d'ajouter en option un capteur hyper-fréquence directement sur le produit sans outil. Marquage D pour environnement inflammable. Certifié ENEC. Certifié IFS. Dimensions (LxlxH) : 321x321x169mm. Poids: 3,46kg. Suspension de type chaîne et mousqueton fournie. Garantie de 5 ans. Sylvania est signataire de la charte LED. Produit éligible CEE.

Atouts techniques

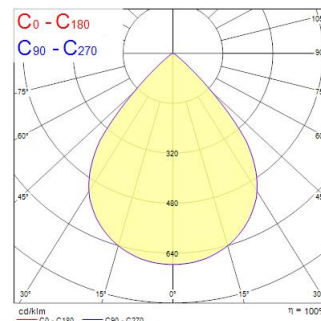
Dimensions (mm)



Photométrie

Distance [m]	Cone diameter [m]	Beam diameter [m]	Illuminance [lx]
0.5	0.86	Ø171	82100
1.0	1.72	Ø342	20525
1.5	2.58	Ø513	8706
2.0	3.44	Ø684	5280
2.5	4.30	Ø855	3312
3.0	5.16	Ø1026	2144

Distance [m] Cone diameter [m] Illuminance [lx]
 — C0 - C180 (Half beam angle: 81.4°)



Granit IP65 0-10V 135W 19100lm 865 WB

Code article 0039599

SYLVANIA

Données générales

Nom du produit	Granit IP65 0-10V 135W 19100lm 865 WB
Technologie	LED
Caisson	Aluminium
Montage	Suspendu
Type de luminaire (ouvert/fermé)	Fermé
Application générale	Logistique & Industrie
Plage de température de fonctionnement (°C)	-30°C...+50°C
Température ambiante moyenne (°C)	25
Classe ETIM	EC001716
Garantie	5 ans

Données optiques

Flux lumineux (lm)	19100
Efficacité lm/W	141
Température de couleur (K)	6500
Couleur de lumière	Blanc froid
IRC (Ra)	80
Variation SDCM	SDCM3
Angle de faisceau (°)	85
UGR	< 25
Groupe de risques photobiologiques	RG1

Caractéristiques électriques

Puissance (W)	135
Alimentation/Tension secteur - min (V)	220
Alimentation/Tension secteur - max (V)	240
Facteur de puissance de la lampe	1
Taux d'harmonique (à 230V, 50Hz, à 100% max du taux de gradation)	10
Protection électrique	Classe 1
Type d'appareillage	Driver LED courant constant
Dimmable	Oui
Gestion	0-10V
Courant driver (mA)	540
Courant d'appel (A)	82.7
Durée du courant d'appel (µs)	620
Classe d'efficacité énergétique (A à G) des sources lumineuses contenues	E
Fréquence nominale (Hz)	50/60Hz
Niveau de scintillement LED	Très bas (5% ou moins)
Max. Luminaires par disjoncteur 10A C	4
Max. Luminaires par disjoncteur 13A C	5
Max. Luminaires par disjoncteur 16A C	7
Max. Luminaires par disjoncteur 20A C	9
Max. Luminaires par disjoncteur 10A B	2
Max. Luminaires par disjoncteur 13A B	3
Max. Luminaires par disjoncteur 16A B	4
Max. Luminaires par disjoncteur 20A B	5

Durée de vie

Durée de vie moyenne - L80 B50	90000
Durée de vie moyenne - L80 B20	70000
Durée de vie moyenne - L80 B10	65000
Durée de vie moyenne - L90 B50	45000

Granit IP65 0-10V 135W 19100lm 865 WB

Code article 0039599

SYLVANIA

Données physiques

Couleur du corps	Noir
Indice de protection IP	IP65
Indice de protection IK	IK08
Finition du diffuseur	Transparent
Matériau du diffuseur	Polycarbonate
Hauteur nominale du produit (mm)	169
Diamètre nominal produit (mm)	321
Poids (kg)	3.46

Emballage

Code EAN	5410288395999
Longueur simple de l'emballage (cm)	38.0
Largeur unitaire de l'emballage (cm)	38.0
Profondeur emballage unitaire (cm)	18.5
DUN14 (extérieur)	05410288395999
unités par emballage extérieur	1
Longueur / hauteur de l'emballage extérieur (cm)	38.0
largeur de l'emballage extérieur (cm)	38.0
Profondeur de l'emballage extérieur (cm)	18.5

Sécurité

Test au fil incandescent	850
Condition de fonctionnement optimal (° C)	-30-50