

# START eco Surface IP44 6W 520lm 830/840

Code article 0043425

**SYLVANIA**

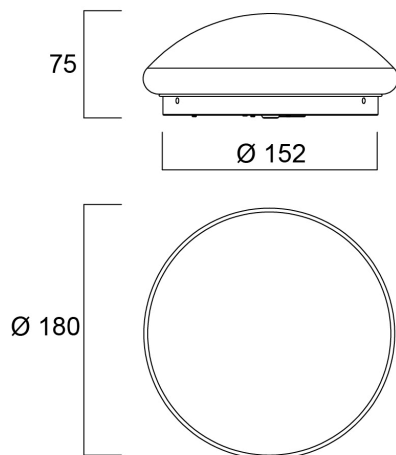
**START**<sup>TM</sup>



START eco Surface IP44 6W 520lm 830/840 - Gamme de hublots Start eco Surface IP44. Existe en diamètre 180, 250, 330 et 360mm. Peut être installé au mur et au plafond. Haute efficacité jusqu'à 86 lumen/watt. Double température de couleur, 3000 et 4000K. Disponible en versions PIR et MW pour favoriser les économies d'énergie. Durée de vie (L70) : 30.000h. Garantie 3 ans. Sylvania est signataire de la charte LED.

## Atouts techniques

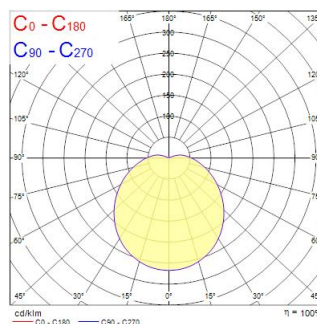
### Dimensions (mm)



### Photométrie

Distance [m]	Cone diameter [m]	Beam angle [°]	Beam diameter [m]	Illuminance [lx]
0.5	1.76	120°	1.76	52
1.0	3.52	120°	3.52	13
1.5	5.28	120°	5.28	6
2.0	7.04	120°	7.04	4
2.5	8.80	120°	8.80	3
3.0	10.56	120°	10.56	2

Distance [m] Cone diameter [m] Illuminance [lx]  
 — C0 - C180 (Half beam angle: 120.0°)



# START eco Surface IP44 6W 520lm 830/840

Code article 0043425

**SYLVANIA**

## Données générales

Nom du produit	START eco Surface IP44 6W 520lm 830/840
Technologie	LED
Culot	N/A
Caisson	Acier
Montage	Installation en saillie au plafond
Built in presence detector	NONE
Application générale	CHR (Café-Hôtel-Restaurant)
Plage de température de fonctionnement (°C)	-20°C...+40°C
Température ambiante moyenne (°C)	25
Virtual assistant compatibility	N/A
Classe ETIM	EC002892
Garantie	3 ans

## Données optiques

Flux lumineux (lm)	520
Efficacité lm/W	85
Couleur de lumière	Warm White or Neutral White
IRC (Ra)	80
Variation SDCM	SDCM6
Angle de faisceau (°)	120
Type de distribution	Diffusant
Groupe de risques photobiologiques	RG0

## Caractéristiques électriques

Puissance (W)	6
Alimentation/Tension secteur - min (V)	220
Alimentation/Tension secteur - max (V)	240
Facteur de puissance de la lampe	0.8
Taux d'harmonique (à 230V, 50Hz, à 100% max du taux de gradation)	75
Protection électrique	Classe 1
Type d'appareillage	Driver LED courant constant
Dimmable	Non
Gestion	N/A
Courant driver (mA)	19
Courant d'appel (A)	0.5
Durée du courant d'appel (µs)	30
Classe d'efficacité énergétique (A à G) des sources lumineuses contenues	E
Fréquence nominale (Hz)	50/60Hz
Niveau de scintillement LED	Elevé (>40%)
Max. Luminaires par disjoncteur 10A C	60
Max. luminaires par disjoncteur 13A C	78
Max. Luminaires par disjoncteur 16A C	96
Max. Luminaires par disjoncteur 20A C	120
Max. Luminaires par disjoncteur 10A B	36
Max. Luminaires par disjoncteur 13A B	47
Max. Luminaires par disjoncteur 16A B	58
Max. Luminaires par disjoncteur 20A B	72
Section de câble d'alimentation (mm <sup>2</sup> ) - max	2.5

## Durée de vie

Durée de vie moyenne - L70 B50	90000
Durée de vie moyenne - L80 B50	85000
Durée de vie moyenne - L90 B50	41000

# START eco Surface IP44 6W 520lm 830/840

Code article 0043425

**SYLVANIA**

## Données physiques

Couleur du corps	Blanc
Indice de protection IP	IP44
Indice de protection IK	IK03
Finition du diffuseur	Opale
Matériau du diffuseur	Polypropylène
Hauteur nominale du produit (mm)	75
Diamètre nominal produit (mm)	180
Poids (kg)	0.17

## Emballage

Code EAN	5410288434254
Longueur simple de l'emballage (cm)	18.2
Largeur unitaire de l'emballage (cm)	7.8
Profondeur emballage unitaire (cm)	18.2
DUN14 (extérieur)	15410288434251
unités par emballage extérieur	6
Longueur / hauteur de l'emballage extérieur (cm)	51.6
largeur de l'emballage extérieur (cm)	21.5
Profondeur de l'emballage extérieur (cm)	22.0

## Sécurité

Test au fil incandescent	650
Condition de fonctionnement optimal (° C)	-20-40