

SylCircle IP54 12W 1025lm 830/840

Code article 0043497

SYLVANIA

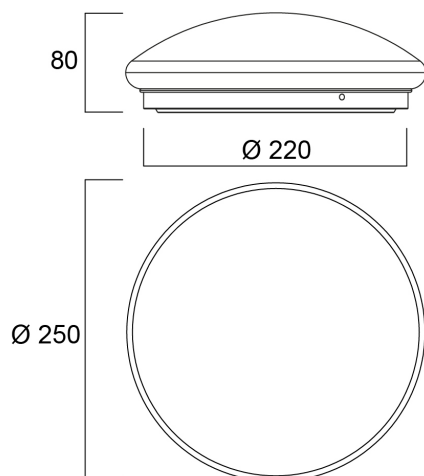
YourHome™



Hublot LED à installer au mur ou au plafond, adapté à l'éclairage des couloirs, cuisines et salles de bain. Diamètre 250mm. Puissance 12W. Flux lumineux 1025lm. Efficacité 85 lm/W. Double température de couleur, 3000 et 4000K. IP54. Durée de vie de 30.000 heures. Garantie 3 ans.

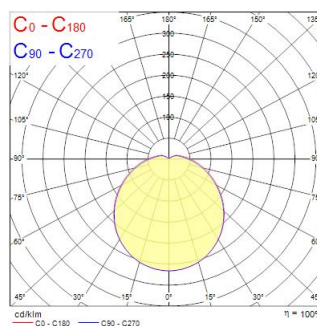
Atouts techniques

Dimensions (mm)



Photométrie

Distance [m]	Cone diameter [m]	Beam angle [°]	Illuminance [lx]
0.5	1.70	121°	990
	1.77	121°	84
1.0	3.41	121°	247
	3.53	121°	18
1.5	5.11	121°	110
	5.30	121°	7
2.0	6.82	121°	62
	7.07	121°	4
2.5	8.52	121°	40
	8.84	121°	3
3.0	10.23	121°	27
	10.60	121°	2



SylCircle IP54 12W 1025lm 830/840

Code article 0043497

SYLVANIA

Données générales

Nom du produit	SylCircle IP54 12W 1025lm 830/840
Technologie	LED
Culot	N/A
Caisson	Acier
Montage	Installation en saillie au plafond
Built in presence detector	NONE
Application générale	CHR (Café-Hôtel- Restaurant)
Plage de température de fonctionnement (°C)	-20°C...+40°C
Température ambiante moyenne (°C)	25
Virtual assistant compatibility	N/A
Classe ETIM	EC002892
Garantie	3 ans

Données optiques

Flux lumineux (lm)	1025
Efficacité lm/W	85
Couleur de lumière	Blanc chaud ou blanc neutre
IRC (Ra)	80
Variation SDCM	SDCM6
Angle de faisceau (°)	120
Type de distribution	Diffusant
Groupe de risques photobiologiques	RG0

Caractéristiques électriques

Emergency type	
Puissance (W)	12
Alimentation/Tension secteur - min (V)	220.0
Alimentation/Tension secteur - max (V)	240.0
Facteur de puissance de la lampe	0.8
Taux d'harmonique (à 230V, 50Hz, à 100% max du taux de gradation)	65
Protection électrique	Classe 1
Type d'appareillage	Driver LED courant constant
Dimmable	Non
Gestion	N/A
Courant driver (mA)	38
Courant d'appel (A)	0.5
Durée du courant d'appel (µs)	30
Classe d'efficacité énergétique (A à G) des sources lumineuses contenues	F
Fréquence nominale (Hz)	50/60Hz
Niveau de scintillement LED	Elevé (>40%)
Max. Luminaires par disjoncteur 10A C	60
Max.luminaires par disjoncteur 13A C	78
Max. Luminaires par disjoncteur 16A C	96
Max. Luminaires par disjoncteur 20A C	120
Max. Luminaires par disjoncteur 10A B	36
Max. Luminaires par disjoncteur 13A B	47
Max. Luminaires par disjoncteur 16A B	58
Max. Luminaires par disjoncteur 20A B	72
Section de câble d'alimentation (mm ²) - min	1
Section de câble d'alimentation (mm ²) - max	2.5

Durée de vie

Durée de vie moyenne - L70 B50 | 30000

SylCircle IP54 12W 1025lm 830/840

Code article 0043497

SYLVANIA

Données physiques

Couleur du corps	Blanc
Indice de protection IP	IP54
Indice de protection IK	IK03
Finition du diffuseur	Opale
Matériau du diffuseur	Polypropylène
Hauteur nominale du produit (mm)	80
Diamètre nominal produit (mm)	250
Poids (kg)	0.25

Emballage

Code EAN	5410288434971
Longueur simple de l'emballage (cm)	25.2
Largeur unitaire de l'emballage (cm)	8.3
Profondeur emballage unitaire (cm)	25.2
DUN14 (extérieur)	15410288434978
unités par emballage extérieur	6
Longueur / hauteur de l'emballage extérieur (cm)	54.6
largeur de l'emballage extérieur (cm)	28.5
Profondeur de l'emballage extérieur (cm)	29.0

Sécurité

Test au fil incandescent	650
Condition de fonctionnement optimal (° C)	-20-40