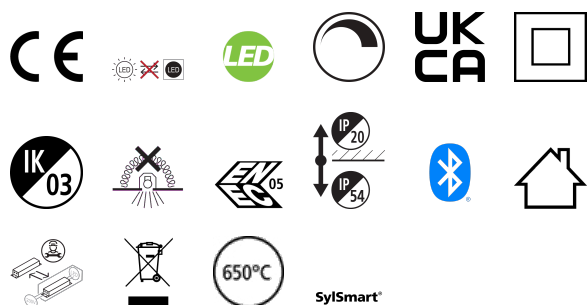


Quantum 600 IP54 28W 4500lm 840 SSAD

Code article 0044661

SYLVANIA

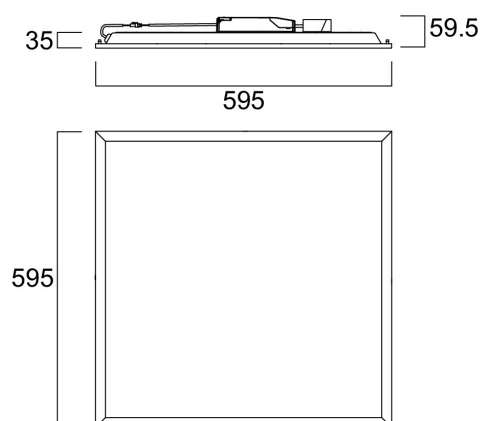
PROTM



Dalle lumineuse LED à technologie BACKLIT (rétroéclairée). Adaptée pour éclairer les zones de passage, couloirs et les espaces de bureaux et tertiaires. Montage encastré, en saillie ou suspendu grâce aux accessoires prévus à cet effet. Gestion d'éclairage Sylsmart Connected sans capteur. Flux lumineux jusqu'à 4500lm. Puissance jusqu'à 28W. Efficacité lumineuse jusqu'à 161lm/W. Température de couleur 4000K. UGR <19. IRC 80. SDCM <3. Dimensions : 595x595mm. Profondeur d'encastrément : 35mm (max 65mm driver inclus). IP54. IK03. Classe électrique II. Certification ENEC. Boîtier de raccordement rapide et de repiquage LiLo (Loop In-Loop Out). Filins de sécurité livrés de série. En cas d'installation sous isolant déroulé, le driver ne doit pas être recouvert. Durée de vie 95 000h (L80). Garantie 5 ans

Atouts techniques

Dimensions (mm)



Photométrie

Quantum 600 IP54 28W 4500lm 840 SSAD

Code article 0044661

SYLVANIA

Données générales

Nom du produit	Quantum 600 IP54 28W 4500lm 840 SSAD
Technologie	LED
Culot	N/A
Caisson	Acier
Montage	Installation encastrée au plafond
Built in presence detector	NONE
Application générale	Bureaux, Education
Plage de température de fonctionnement (°C)	-20°C...+40°C
Virtual assistant compatibility	N/A
Classe ETIM	EC002892
E-number FI	4170575
Garantie	5 ans

Données optiques

Flux lumineux (lm)	4500
Efficacité lm/W	161
Température de couleur (K)	4000
Couleur de lumière	Blanc neutre
IRC (Ra)	80
Variation SDCM	SDCM3
Angle de faisceau (°)	85
Type de distribution	Symétrique
UGR	< 19
Groupe de risques photobiologiques	RG0

Caractéristiques électriques

Emergency type	
Puissance (W)	28
Alimentation/Tension secteur - min (V)	220.0
Alimentation/Tension secteur - max (V)	240.0
Facteur de puissance de la lampe	0.9
Taux d'harmonique (à 230V, 50Hz, à 100% max du taux de gradation)	10.0
Protection électrique	Classe 2
Type d'appareillage	Driver LED courant constant
Dimmable	Oui
Gestion	SylSmart Connected (SSA)
Courant driver (mA)	600
Courant d'appel (A)	20
Durée du courant d'appel (µs)	25
Classe d'efficacité énergétique (A à G) des sources lumineuses contenues	A
Fréquence nominale (Hz)	50/60Hz
Niveau de scintillement LED	Très bas (5% ou moins)
Max. Luminaires par disjoncteur 10A C	42
Max. luminaires par disjoncteur 13A C	55
Max. Luminaires par disjoncteur 16A C	69
Max. Luminaires par disjoncteur 20A C	84
Max. Luminaires par disjoncteur 10A B	25
Max. Luminaires par disjoncteur 13A B	33
Max. Luminaires par disjoncteur 16A B	40
Max. Luminaires par disjoncteur 20A B	51
Section de câble d'alimentation (mm ²) - min	0.75
Section de câble d'alimentation (mm ²) - max	2.5

Quantum 600 IP54 28W 4500lm 840 SSAD

Code article 0044661

SYLVANIA

Durée de vie

Durée de vie moyenne - L70 B50	120000
Durée de vie moyenne - L70 B20	120000
Durée de vie moyenne - L70 B10	120000
Durée de vie moyenne - L80 B50	105000
Durée de vie moyenne - L80 B20	95000
Durée de vie moyenne - L80 B10	85000
Durée de vie moyenne - L90 B50	51000
Durée de vie moyenne - L90 B20	47000
Durée de vie moyenne - L90 B10	44000

Données physiques

Couleur du corps	RAL 9003 - Blanc de sécurité
Indice de protection IP	IP54/20
Indice de protection IK	IK03
Finition du diffuseur	Diffusant
Matériau du diffuseur	PS Polystyrene
Longueur (mm)	595
Largeur (mm)	595
Hauteur nominale du produit (mm)	35
Poids (kg)	2.0

Emballage

Code EAN	5410288446615
Longueur simple de l'emballage (cm)	62.6
Largeur unitaire de l'emballage (cm)	3.5
Profondeur emballage unitaire (cm)	59.8
DUN14 (extérieur)	15410288446612
unités par emballage extérieur	4
Longueur / hauteur de l'emballage extérieur (cm)	63.9
largeur de l'emballage extérieur (cm)	16.2
Profondeur de l'emballage extérieur (cm)	61.6

Sécurité

Test au fil incandescent	650
Condition de fonctionnement optimal (° C)	-20-40