

# SylFlood IP54 PIR 1850LM 830 White

Code article 0047120

**SYLVANIA**

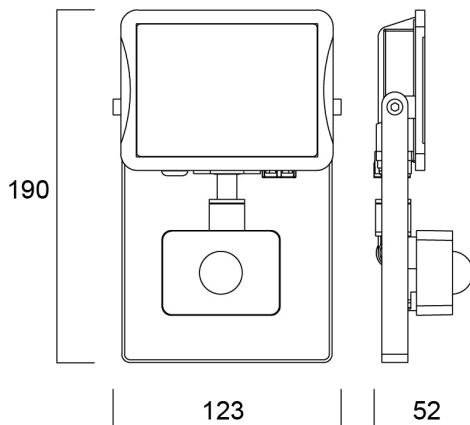
YourHome™



The streamlined, durable, lightweight die-cast aluminium body makes SylFlood a perfect choice for building facades, car parks, garages and construction areas. The product includes 1 m pre-wired stripped cable and fitting bracket for quick and easy installation and the universal mounting bracket allows wall or surface mounting with the possibility of vertical tilting. White (RAL9003) housing, white reflector, 1850 lm, 19 W, 97 lm/W, 3000K, non dimmable, CRI>80, IP54, IK06 - fixture, IK05 - sensor, Class I, lifespan L70:B50: 90000 hrs, 190 x 123 x 52 mm (L x W x H). Weight: 0.475kg. PIR sensor included.

## Atouts techniques

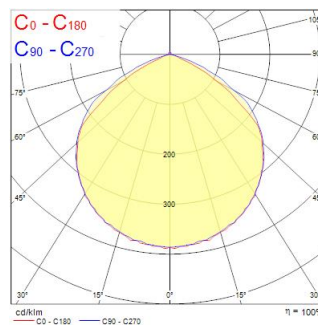
### Dimensions (mm)



### Photométrie

Distance [m]	Cone diameter [m]	Illuminance [lx]
0.5	1.51 1.34	2380 242 211
1.0	3.01 2.67	714 61 58
1.5	4.52 4.01	317 27 26
2.0	6.02 5.35	179 16 16
2.5	7.53 6.68	114 11 11
3.0	9.03 8.02	79 7 7

Distance [m]    Cone diameter [m]    Illuminance [lx]  
 — C0 - C180 (Half beam angle: 156.4°)  
 — C90 - C270 (Half beam angle: 112.8°)



# SylFlood IP54 PIR 1850LM 830 White

Code article 0047120

**SYLVANIA**

## Données générales

Nom du produit	SylFlood IP54 PIR 1850LM 830 White
Technologie	LED
Culot	N/A
Application générale	Commerce
Plage de température de fonctionnement (°C)	-20°C...+40°C
Température ambiante moyenne (°C)	25
Classe ETIM	EC001744
Garantie	3 ans

## Données optiques

Flux lumineux (lm)	1850
Efficacité lm/W	97
Température de couleur (K)	3000
Couleur de lumière	Blanc chaud
IRC (Ra)	80
Variation SDCM	SDCM5
Angle de faisceau (°)	110
Groupe de risques photobiologiques	RG1

## Caractéristiques électriques

Puissance (W)	19.0
Alimentation/Tension secteur - min (V)	220
Alimentation/Tension secteur - max (V)	240
Facteur de puissance de la lampe	0.9
Protection électrique	Classe 1
Dimmable	Non
Gestion	N/A
Courant driver (mA)	38
Courant d'appel (A)	19.8
Durée du courant d'appel (µs)	200
Classe d'efficacité énergétique (A à G) des sources lumineuses contenues	E
Fréquence nominale (Hz)	50/60Hz
Niveau de scintillement LED	Bas (6% - 20%)
Max. Luminaires par disjoncteur 10A C	15
Max.luminaires par disjoncteur 13A C	21
Max. Luminaires par disjoncteur 16A C	25
Max. Luminaires par disjoncteur 20A C	32
Max. Luminaires par disjoncteur 10A B	10
Max. Luminaires par disjoncteur 13A B	12
Max. Luminaires par disjoncteur 16A B	15
Max. Luminaires par disjoncteur 20A B	19

## Durée de vie

Durée de vie moyenne - L70 B50	90000
Durée de vie moyenne - L80 B50	85000
Durée de vie moyenne - L80 B20	54000

# SylFlood IP54 PIR 1850LM 830 White

Code article 0047120

**SYLVANIA**

## Données physiques

Couleur du corps	Blanc
Indice de protection IP	IP54
Indice de protection IK	IK06
Indice de protection IK du capteur	IK05
Longueur (mm)	190
Largeur (mm)	123
Hauteur nominale du produit (mm)	52
Poids (kg)	0.475

## Emballage

Code EAN	5410288471204
Longueur simple de l'emballage (cm)	13.0
Largeur unitaire de l'emballage (cm)	6.0
Profondeur emballage unitaire (cm)	20.0
DUN14 (extérieur)	15410288471201
unités par emballage extérieur	6
Longueur / hauteur de l'emballage extérieur (cm)	39.0
largeur de l'emballage extérieur (cm)	14.5
Profondeur de l'emballage extérieur (cm)	22.0

## Sécurité

Test au fil incandescent	650
Condition de fonctionnement optimal (° C)	-20-40