

# START eco Flood Flat IP54 PIR 4500lm 830 Blanc

Code article 0048452

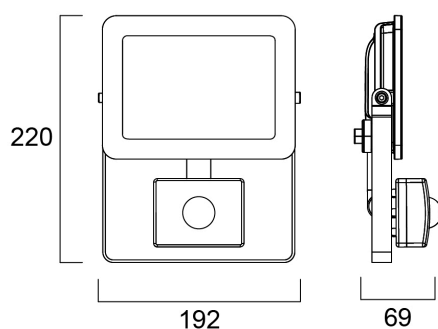
**SYLVANIA**



START eco Flood Flat IP54 PIR 4500lm 830 Blanc. Gamme de projecteurs LED extérieurs extra-plats avec ou sans PIR. Corps en fonte d'aluminium moulé robuste et léger. L'étrier universel permet de monter le projecteur en applique ou en saillie et de l'incliner verticalement. Possibilité d'incliner le capteur. Pose simple et rapide grâce à l'étrier et au précâblage (1 m) prévu. Jusqu'à 100 W de puissance (version PIR jusqu'à 50 W) pour 95 lm/W d'efficacité. Disponible en 3000K et 4000K. IRC>80. Version standard IP65, version PIR IP54. Versions standards de 10 à 30W: IK06, de 50 à 100W: IK07. Version PIR de 11 à 31W: IK06 (capteur: IK05), 51W: IK07 (capteur: IK05). Température de fonctionnement : -20 à +40 °C. Durée de vie : 30 000 h (L70/B50). Garantie 3 ans. Capteur : luminosité (0 à 1 000 lux) et temporisation (10 s à 12 min) réglables.

## Atouts techniques

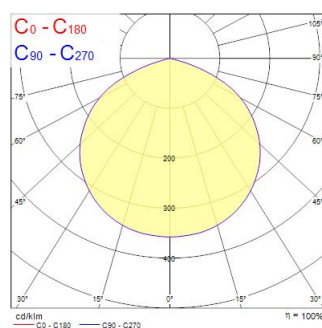
### Dimensions (mm)



### Photométrie

Distance [m]	Cone diameter [m]	Beam angle [°]	Illuminance [lx]
0.5	1.61	50°	636
1.0	3.23	50°	159
1.5	4.84	50°	71
2.0	6.45	50°	35
2.5	8.06	50°	18
3.0	9.68	50°	10

Distance [m] Cone diameter [m] Illuminance [lx]  
 — C0 - C180 (Half beam angle: 116.4°)



# START eco Flood Flat IP54 PIR 4500lm 830 Blanc

Code article 0048452

**SYLVANIA**

## Données générales

Nom du produit	START eco Flood Flat IP54 PIR 4500lm 830 Blanc
Technologie	LED
Caisson	Aluminium
Built in presence detector	PIR
Application générale	Résidentiel & Consommateur
Plage de température de fonctionnement (°C)	-20°C...+40°C
Température ambiante moyenne (°C)	25
Classe ETIM	EC001744
Garantie	3 ans

## Données optiques

Flux lumineux (lm)	4500
Efficacité lm/W	88
Température de couleur (K)	3000
Couleur de lumière	Blanc chaud
IRC (Ra)	80
Angle de faisceau (°)	110
Groupe de risques photobiologiques	RG1

## Caractéristiques électriques

Puissance (W)	51
Facteur de puissance de la lampe	0.9
Protection électrique	Classe 1
Courant driver (mA)	193
Courant d'appel (A)	19.8
Durée du courant d'appel (µs)	590
Fréquence nominale (Hz)	50/60Hz
Max. Luminaires par disjoncteur 10A C	13
Max.luminaires par disjoncteur 13A C	18
Max. Luminaires par disjoncteur 16A C	22
Max. Luminaires par disjoncteur 20A C	27
Max. Luminaires par disjoncteur 10A B	6
Max. Luminaires par disjoncteur 13A B	9
Max. Luminaires par disjoncteur 16A B	11
Max. Luminaires par disjoncteur 20A B	14
Protection contre les surtensions (mode différentiel-> L-N) (kV)	1
Protection contre les surtensions (mode commun-> L/N - GND) (kV)	2

## Durée de vie

Durée de vie moyenne - L70 B50 | 30000

## Données physiques

Couleur du corps	RAL 9003 - Blanc de sécurité
Indice de protection IP	IP54
Indice de protection IK	IK05
Longueur (mm)	193
Largeur (mm)	216
Hauteur nominale du produit (mm)	70
Poids (kg)	0.85
Wind Area (m <sup>2</sup> )	0.049

# START eco Flood Flat IP54 PIR 4500lm 830 Blanc

Code article 0048452

**SYLVANIA**

## Emballage

Code EAN	5410288484525
Longueur simple de l'emballage (cm)	19.6
Largeur unitaire de l'emballage (cm)	9.6
Profondeur emballage unitaire (cm)	22.9
DUN14 (extérieur)	15410288484522
unités par emballage extérieur	5
Longueur / hauteur de l'emballage extérieur (cm)	50.2
largeur de l'emballage extérieur (cm)	21.6
Profondeur de l'emballage extérieur (cm)	26.1

## Sécurité

Condition de fonctionnement optimal (° C)	-20-40
---	--------