

START Surface IP66 26W 2500lm 840 DALI Blanc

Code article 0049254

SYLVANIA

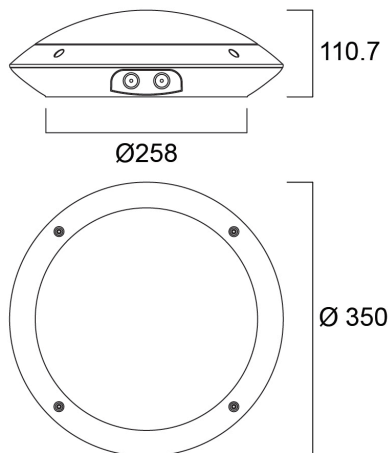
STARTTM



START Surface IP66 26W 2500lm 840 DALI Blanc - Hublot IP66 pour l'éclairage extérieur résidentiel ou commercial. Disponible en blanc ou noir. Flux lumineux jusqu'à 2500lm avec une efficacité pouvant atteindre 107lm/W. Disponible en 3000 et 4000K, IRC>80. Disponible en version standard, multipower, avec détecteur hyperfréquence et en DALI. Durée de vie version standard (L70) : 50.000h. Version DALI (L80) : 60.000h. IP66, IK10 livré avec vis anti-vandal. Classe II. 650°C. Groupe de risque photobiologique : GR0. Diamètre 300 et 350mm. Garantie 5 ans. Sylvania est signataire de la charte LED.

Atouts techniques

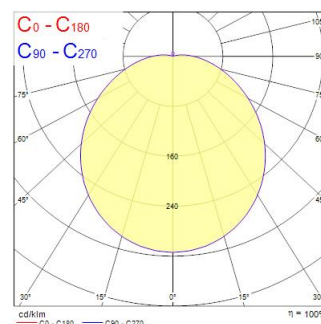
Dimensions (mm)



Photométrie

Distance [m]	Cone diameter [m]	Beam angle [°]	Beam angle [°]	Illuminance [lx]
0.5	1.52	50°	56°	320
1.0	3.03	50°	56°	80
1.5	4.55	50°	56°	36
2.0	6.07	50°	56°	20
2.5	7.59	50°	56°	13
3.0	9.10	50°	56°	9

Distance [m] Cone diameter [m] Illuminance [lx]
 C0 - C180 (Half beam angle: 113.2°)



START Surface IP66 26W 2500lm 840 DALI Blanc

Code article 0049254

SYLVANIA

Données générales

Nom du produit	START Surface IP66 26W 2500lm 840 DALI Blanc
Technologie	LED
Culot	N/A
Caisson	Polycarbonate
Montage	Installation en saillie au plafond, Installation en saillie au mur
Built in presence detector	NONE
Environnement	Intérieur, extérieur
Application générale	CHR (Café-Hôtel-Restaurant)
Plage de température de fonctionnement (°C)	0°C...+40°C
Température ambiante moyenne (°C)	25
Classe ETIM	EC002892
E-number FI	4579492
Garantie	5 ans

Données optiques

Flux lumineux (lm)	2500
Efficacité lm/W	96
LOR (%)	100
Température de couleur (K)	4000
Code couleur	840
Couleur de lumière	Blanc neutre
IRC (Ra)	80
Variation SDCM	SDCM6
Ajustement de la température de couleur	Non
Angle de faisceau (°)	120
UGR	< 26
Groupe de risques photobiologiques	RG0
Maintien du flux à la fin de la durée de vie (%)	70

Caractéristiques électriques

Puissance (W)	26
Alimentation/Tension secteur - min (V)	198.0
Alimentation/Tension secteur - max (V)	264.0
Facteur de puissance de la lampe	1
Protection électrique	Classe 2
Ballast requis	Non
Type d'appareillage	Driver LED courant constant
Montage de l'appareillage	Intégré
Dimmable	Oui
Gestion	DALI-2
Niveau minimum de variation (%)	1
Courant driver (mA)	700
Courant d'appel (A)	5
Durée du courant d'appel (µs)	50
Classe d'efficacité énergétique (A à G) des sources lumineuses contenues	D
Fréquence nominale (Hz)	50/60Hz
Niveau de scintillement LED	Très bas (5% ou moins)
Max. Luminaires par disjoncteur 10A C	52
Max. luminaires par disjoncteur 13A C	68
Max. Luminaires par disjoncteur 16A C	85
Max. Luminaires par disjoncteur 20A C	104
Max. Luminaires par disjoncteur 10A B	31
Max. Luminaires par disjoncteur 13A B	40
Max. Luminaires par disjoncteur 16A B	50
Max. Luminaires par disjoncteur 20A B	62
Section de câble d'alimentation (mm ²) - min	0.75
Section de câble d'alimentation (mm ²) - max	2.5

START Surface IP66 26W 2500lm 840 DALI Blanc

Code article 0049254

SYLVANIA

Durée de vie

Durée de vie moyenne - L70 B50	60000
Durée de vie moyenne - L70 B10	60000
Durée de vie moyenne - L80 B50	60000
Durée de vie moyenne - L80 B10	60000
Durée de vie moyenne - L90 B50	42000
Durée de vie moyenne - L90 B10	35000

Données physiques

Couleur du corps	RAL 9003 - Blanc de sécurité
Indice de protection IP	IP66
Indice de protection IK	IK10
Finition du diffuseur	Opale
Matériau du diffuseur	Polycarbonate
Hauteur nominale du produit (mm)	111
Diamètre nominal produit (mm)	350
Poids (kg)	1.2

Emballage

Code EAN	5410288492544
Longueur simple de l'emballage (cm)	40.0
Largeur unitaire de l'emballage (cm)	40.0
Profondeur emballage unitaire (cm)	11.0
DUN14 (extérieur)	05410288492544
unités par emballage extérieur	1
Longueur / hauteur de l'emballage extérieur (cm)	40.0
largeur de l'emballage extérieur (cm)	40.0
Profondeur de l'emballage extérieur (cm)	11.0