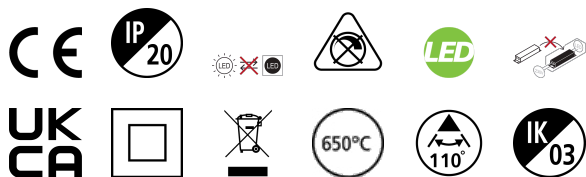


# START Eco Downlight 5IN1 55-175 18W 1850lm

Code article 0053414

**SYLVANIA**

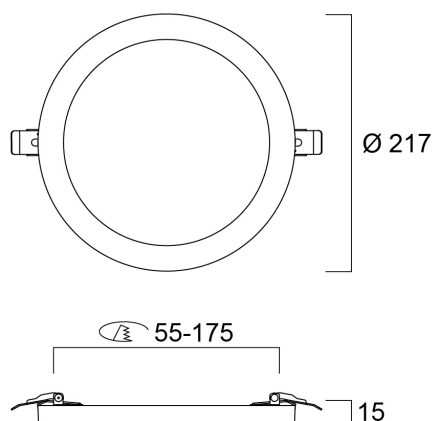
**START**<sup>TM</sup>



START eco Downlight 5in1 55-175 18W 1850lm . Une gamme de downlights 5 en 1 avec 3 choix de température de couleur (3000 K, 4000 K et 6500 K sélectionnés via un interrupteur situé à l'arrière du luminaire) et 2 méthodes de montage (encastré ou en saillie). Existe en 3 diamètres différents : 217 mm, 226 mm et 292 mm et plusieurs diamètres d'encastrement grâce à des étriers flexibles installés à l'arrière du luminaire (le diamètre d'encastrement peut être ajusté de 55 mm à 250 mm, selon la taille du produit). Efficacité allant jusqu'à 106lm/W. Version avec capteur PIR disponible avec timing et niveau de lumière du jour réglables. Boîtier de repiquage Loop-in Loop-out inclus pour faciliter l'installation. Durée de vie (L70) : 30.000 heures. Garantie 3 ans. Sylvania est signataire de la charte LED.

## Atouts techniques

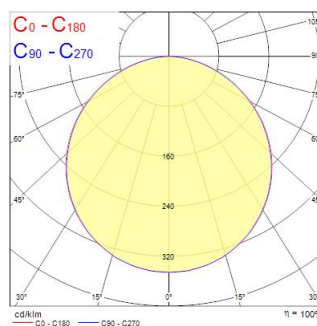
### Dimensions (mm)



### Photométrie

Distance [m]	Cone diameter [m]	Beam diameter [m]	Illuminance [lx]
0.5	1.48 1.52	Ø170 Ø180 Ø190	2880 2211 2121
1.0	2.98 3.04	Ø340 Ø360 Ø380	640 588 558
1.5	4.48 4.57	Ø510 Ø540 Ø570	324 288 276
2.0	5.98 6.08	Ø680 Ø720 Ø760	160 144 138
2.5	7.47 7.61	Ø850 Ø900 Ø950	102 96 92
3.0	8.98 9.13	Ø1020 Ø1080 Ø1140	72 68 65

Distance [m]    Cone diameter [m]    Illuminance [lx]  
 — C0 - C180 (Half beam angle: 113.4°)  
 — C90 - C270 (Half beam angle: 112.4°)



# START Eco Downlight 5IN1 55-175 18W 1850lm

Code article 0053414

**SYLVANIA**

## Données générales

Nom du produit	START Eco Downlight 5IN1 55-175 18W 1850lm
Technologie	LED
Caisson	Polycarbonate
Montage	Installation encastrée au plafond
Application générale	Résidentiel & Consommateur
Plage de température de fonctionnement (°C)	-20°C...+40°C
Température ambiante moyenne (°C)	40
Classe ETIM	EC001744
E-number FI	4278101
Garantie	3 ans

## Données optiques

Flux lumineux (lm)	1850
Efficacité lm/W	103
Température de couleur (K)	4000
IRC (Ra)	80
Variation SDCM	SDCM6
Angle de faisceau (°)	110
Type de distribution	Symétrique
UGR	< 24
Groupe de risques photobiologiques	RG0

## Caractéristiques électriques

Puissance (W)	18
Taux d'harmonique (à 230V, 50Hz, à 100% max du taux de gradation)	22
Protection électrique	Classe 2
Type d'appareillage	Driver LED courant constant
Dimmable	Non
Courant driver (mA)	190
Courant d'appel (A)	25
Durée du courant d'appel (µs)	100
Classe d'efficacité énergétique (A à G) des sources lumineuses contenues	D
Fréquence nominale (Hz)	50/60Hz
Niveau de scintillement LED	Très bas (5% ou moins)
Max. Luminaires par disjoncteur 10A C	71
Max. luminaires par disjoncteur 13A C	93
Max. Luminaires par disjoncteur 16A C	114
Max. Luminaires par disjoncteur 20A C	143

## Durée de vie

Durée de vie moyenne - L70 B50 | 30000

## Données physiques

Couleur du corps	RAL 9003 - Blanc de sécurité
Indice de protection IP	IP20
Indice de protection IK	IK03
Longueur (mm)	217
Largeur (mm)	217
Hauteur nominale du produit (mm)	15
Diamètre nominal produit (mm)	217
Poids (kg)	0.459
Profondeur d'encastrement	50

# START Eco Downlight 5IN1 55-175 18W 1850lm

Code article 0053414

**SYLVANIA**

## Emballage

Code EAN	5410288534145
Longueur simple de l'emballage (cm)	24.7
Largeur unitaire de l'emballage (cm)	23.4
Profondeur emballage unitaire (cm)	4.8
DUN14 (extérieur)	15410288534142
unités par emballage extérieur	14
Longueur / hauteur de l'emballage extérieur (cm)	51.8
largeur de l'emballage extérieur (cm)	36.5
Profondeur de l'emballage extérieur (cm)	25.7

## Sécurité

Test au fil incandescent	650
Condition de fonctionnement optimal (° C)	-20-40