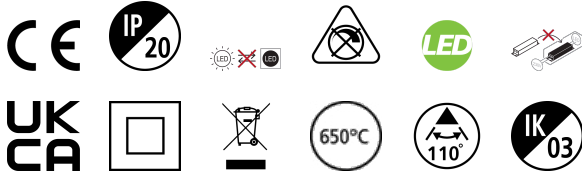


START Eco Downlight 5IN1 55-250 18W 1900lm

Code article 0053415

SYLVANIA

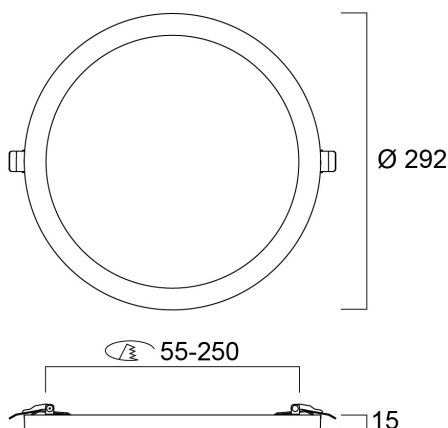
STARTTM



START eco Downlight 5in1 55-250 18W 1900lm. Une gamme de downlights 5 en 1 avec 3 choix de température de couleur (3000 K, 4000 K et 6500 K sélectionnés via un interrupteur situé à l'arrière du luminaire) et 2 méthodes de montage (encastré ou en saillie). Existe en 3 diamètres différents : 217 mm, 226 mm et 292 mm et plusieurs diamètres d'encastrement grâce à des étriers flexibles installés à l'arrière du luminaire (le diamètre d'encastrement peut être ajusté de 55 mm à 250 mm, selon la taille du produit). Efficacité allant jusqu'à 106lm/W. Version avec capteur PIR disponible avec timing et niveau de lumière du jour réglables. Boîtier de repiquage Loop-in Loop-out inclus pour faciliter l'installation. Durée de vie (L70) : 30.000 heures. Garantie 3 ans. Sylvania est signataire de la charte LED.

Atouts techniques

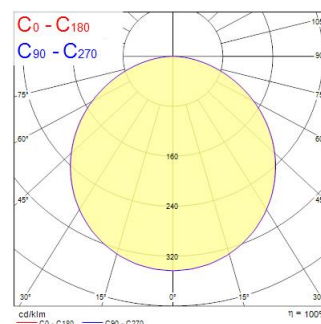
Dimensions (mm)



Photométrie

Distance [m]	Cone diameter [m]	Beam angle [°]	Beam diameter [m]	Illuminance [lx]
0.5	1.83 1.82	90° 90°	200 214	200 214
1.0	3.66 3.63	90° 90°	400 428	50 54
1.5	5.49 5.45	90° 90°	600 642	33 34
2.0	7.32 7.27	90° 90°	800 856	25 24
2.5	9.15 9.07	90° 90°	1000 1072	19 18
3.0	10.98 10.89	90° 90°	1200 1286	15 14

Distance [m] Cone diameter [m] Illuminance [lx]
 C0 - C180 (Half beam angle: 113.2°)
 C90 - C270 (Half beam angle: 113.6°)



START Eco Downlight 5IN1 55-250 18W 1900lm

Code article 0053415

SYLVANIA

Données générales

Nom du produit	START Eco Downlight 5IN1 55-250 18W 1900lm
Technologie	LED
Caisson	Polycarbonate
Montage	Installation encastrée au plafond
Application générale	Résidentiel & Consommateur
Plage de température de fonctionnement (°C)	-20°C...+40°C
Température ambiante moyenne (°C)	40
Classe ETIM	EC001744
E-number FI	4278102
Garantie	3 ans

Données optiques

Flux lumineux (lm)	1900
Efficacité lm/W	106
Température de couleur (K)	4000
IRC (Ra)	80
Variation SDCM	SDCM6
Angle de faisceau (°)	110
Type de distribution	Symétrique
UGR	< 25
Groupe de risques photobiologiques	RG0

Caractéristiques électriques

Puissance (W)	18
Taux d'harmonique (à 230V, 50Hz, à 100% max du taux de gradation)	22
Protection électrique	Classe 2
Type d'appareillage	Driver LED courant constant
Dimmable	Non
Courant driver (mA)	190
Courant d'appel (A)	25
Durée du courant d'appel (µs)	100
Classe d'efficacité énergétique (A à G) des sources lumineuses contenues	D
Fréquence nominale (Hz)	50/60Hz
Niveau de scintillement LED	Très bas (5% ou moins)
Max. Luminaires par disjoncteur 10A C	71
Max. luminaires par disjoncteur 13A C	93
Max. Luminaires par disjoncteur 16A C	114
Max. Luminaires par disjoncteur 20A C	143

Durée de vie

Durée de vie moyenne - L70 B50 | 30000

Données physiques

Couleur du corps	RAL 9003 - Blanc de sécurité
Indice de protection IP	IP20
Indice de protection IK	IK03
Longueur (mm)	292
Largeur (mm)	292
Hauteur nominale du produit (mm)	15
Diamètre nominal produit (mm)	290
Poids (kg)	0.72
Profondeur d'encastrement	50

START Eco Downlight 5IN1 55-250 18W 1900lm

Code article 0053415

SYLVANIA

Emballage

Code EAN	5410288534152
Longueur simple de l'emballage (cm)	31.2
Largeur unitaire de l'emballage (cm)	30.0
Profondeur emballage unitaire (cm)	4.8
DUN14 (extérieur)	15410288534159
unités par emballage extérieur	8
Longueur / hauteur de l'emballage extérieur (cm)	41.4
largeur de l'emballage extérieur (cm)	33.5
Profondeur de l'emballage extérieur (cm)	32.3

Sécurité

Test au fil incandescent	650
Condition de fonctionnement optimal (° C)	-20-40