

# START eco Downlight 5in1 55-175 anneau alu brossé

Code article 0053435

**SYLVANIA**

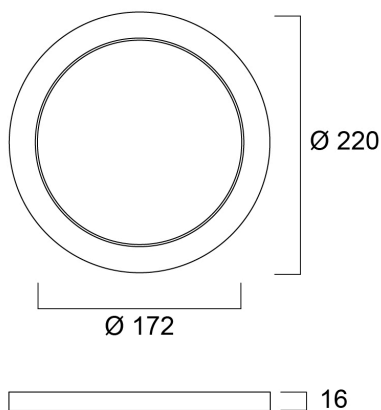
**START**<sup>TM</sup>



Accessoire pour Start Eco Downlight 5in1 55-175mm - Anneau alu brossé

## Atouts techniques

### Dimensions (mm)



### Photométrie

### Données générales

Nom du produit	START eco Downlight 5in1 55-175 anneau alu brossé
Technologie	Accessory
Application générale	Résidentiel & Consommateur
Classe ETIM	EC002557
E-number FI	4278106
Garantie	3 ans

### Données physiques

Longueur (mm)	220
Largeur (mm)	220
Hauteur nominale du produit (mm)	16
Poids (kg)	0.12

# START eco Downlight 5in1 55-175 anneau alu brossé

Code article 0053435

**SYLVANIA**

## Emballage

Code EAN	5410288534350
Longueur simple de l'emballage (cm)	22.4
Largeur unitaire de l'emballage (cm)	22.4
Profondeur emballage unitaire (cm)	2.0
DUN14 (extérieur)	15410288534357
unités par emballage extérieur	20
Longueur / hauteur de l'emballage extérieur (cm)	46.5
largeur de l'emballage extérieur (cm)	22.5
Profondeur de l'emballage extérieur (cm)	24.0