

START eco Downlight 5in1 55-250 anneau noir

Code article 0053439

SYLVANIA

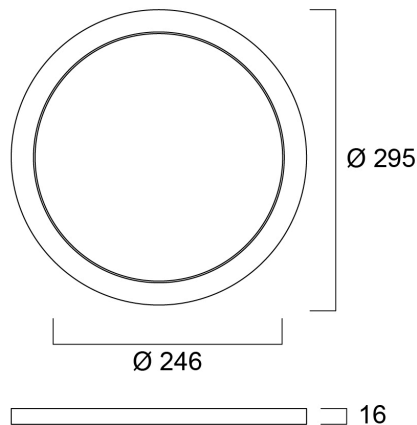
STARTTM



Accessoire pour Start Eco Downlight 5in1 55-250mm - Anneau noir

Atouts techniques

Dimensions (mm)



Photométrie

Données générales

Nom du produit	START eco Downlight 5in1 55-250 anneau noir
Technologie	Accessory
Application générale	Résidentiel & Consommateur
Classe ETIM	EC002557
E-number FI	4278113
Garantie	3 ans

Données physiques

Hauteur nominale du produit (mm)	16
Diamètre nominal produit (mm)	295
Poids (kg)	0.17

START eco Downlight 5in1 55-250 anneau noir

Code article 0053439

SYLVANIA

Emballage

Code EAN	5410288534398
Longueur simple de l'emballage (cm)	29.9
Largeur unitaire de l'emballage (cm)	29.9
Profondeur emballage unitaire (cm)	2.0
DUN14 (extérieur)	15410288534395
unités par emballage extérieur	10
Longueur / hauteur de l'emballage extérieur (cm)	31.5
largeur de l'emballage extérieur (cm)	22.5
Profondeur de l'emballage extérieur (cm)	31.5