

# LANTERN SENSE

Code article 0053646

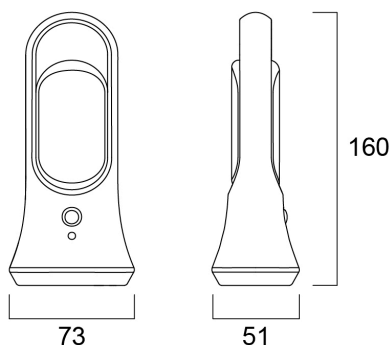
**SYLVANIA**



Battery operated portable light designed for various lighting applications where no suitable electrical socket is available. Uniform light output. Attractive and functional design. Integrated motion and day / night sensor. Low power consumption. Versatile, can be used for a wide range of applications like, storage room, safety light, cabinet, night light, caravan, picnic, garage. Auto / On / Off switch. 3xAAA batteries included.

## Atouts techniques

### Dimensions (mm)



### Photométrie

### Données générales

Nom du produit	LANTERN SENSE
Technologie	LED
Application générale	Résidentiel & Consommateur
Température ambiante moyenne (°C)	25
Classe ETIM	EC000987
E-number FI	8709904
Garantie	2 ans

### Données optiques

Flux lumineux (lm)	30
Efficacité lm/W	38
Température de couleur (K)	4000
IRC (Ra)	80
Groupe de risques photobiologiques	RG0

## Caractéristiques électriques

Puissance (W)	0.8
Protection électrique	Classe 3
Courant driver (mA)	135

## Durée de vie

Durée de vie moyenne - L70 B50	25000
--------------------------------	-------

## Données physiques

Indice de protection IP	IP20
Indice de protection IK	IK03
Longueur (mm)	160
Largeur (mm)	73
Hauteur nominale du produit (mm)	51
Poids (kg)	0.118

## Emballage

Code EAN	5410288536460
Longueur simple de l'emballage (cm)	21.5
Largeur unitaire de l'emballage (cm)	20.0
Profondeur emballage unitaire (cm)	6.0
DUN14 (extérieur)	15410288536467
Unités par emballage intérieur	6
Hauteur de l'emballage intérieur (cm)	22.5
Profondeur de l'emballage intérieur (cm)	24.5
Longueur de l'emballage intérieur (cm)	22.0
DUN14 (intérieur)	25410288536464
unités par emballage extérieur	24
Longueur / hauteur de l'emballage extérieur (cm)	47.0
largeur de l'emballage extérieur (cm)	26.0
Profondeur de l'emballage extérieur (cm)	46.5

## Sécurité

Message de sécurité	Ne convient pas aux luminaires fermés
---------------------	---------------------------------------