

START eco Downlight Flat 215 15W 1250lm 840 Srf

Code article 0054107

SYLVANIA

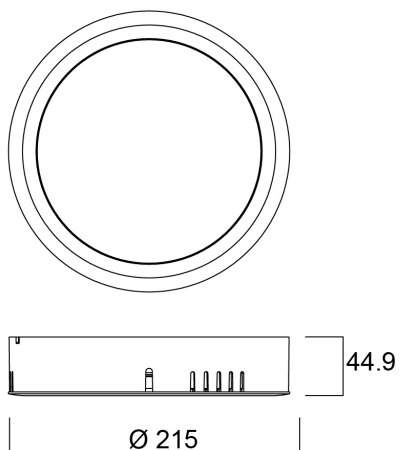
STARTTM



START eco Downlight Flat 215 15W 1250lm 840 Srf. Gamme de Downlight disponible en 12W, 15W et 24W, en version encastrée ou montage en saillie. Idéale pour les applications nécessitant de longues périodes d'allumage et un grand nombre d'allumage/extinction. Existe en version ronde ou carrée. Flux lumineux jusqu'à 2100lm - efficacité lumineuse jusqu'à 93lm/W. Disponible en 3000K (blanc chaud) et 4000K (blanc neutre). Faible profondeur d'encastrement <38mm, 45mm d'épaisseur pour un montage en saillie. SDCM: 6. Tension : 220-240 V. Groupe de risque photobiologique : 0. Connecteur rapide et repiquable déporté (LiLo). Durée de vie (L70) 30.000 heures. Garantie 3 ans. Sylvania est signataire de la charte LED.

Atouts techniques

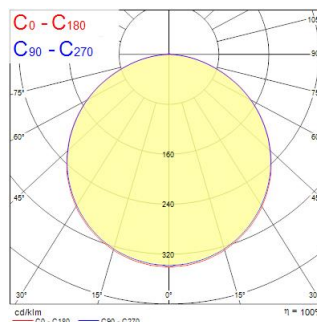
Dimensions (mm)



Photométrie

Distance [m]	Cone diameter [m]	Beam diameter [m]	Beam diameter [m]	Illuminance [lx]
0.5	1.55	Ø171	Ø122	1740 138
1.0	3.10	Ø171	Ø122	427 33
1.5	4.65	Ø171	Ø122	184 15
2.0	6.21	Ø171	Ø122	109 9
2.5	7.76	Ø171	Ø122	70 6
3.0	9.31	Ø171	Ø122	49 4

Distance [m] Cone diameter [m]
 — C0 - C180 (Half beam angle: 114.4°)
 — Illuminance [lx]



START eco Downlight Flat 215 15W 1250lm 840 Srf

Code article 0054107

SYLVANIA

Données générales

Nom du produit	START eco Downlight Flat 215 15W 1250lm 840 Srf
Technologie	LED
Caisson	Polycarbonate
Montage	Installation en saillie au plafond
Application générale	Commerce
Plage de température de fonctionnement (°C)	-20°C...+40°C
Température ambiante moyenne (°C)	25
Classe ETIM	EC002892
Garantie	3 ans

Données optiques

Flux lumineux (lm)	1250
Efficacité lm/W	83
Température de couleur (K)	4000
Couleur de lumière	Blanc neutre
IRC (Ra)	80
Variation SDCM	SDCM6
Angle de faisceau (°)	110
Type de distribution	Symétrique
UGR	< 28
Groupe de risques photobiologiques	RG0

Caractéristiques électriques

Puissance (W)	15
Alimentation/Tension secteur - min (V)	220
Alimentation/Tension secteur - max (V)	240
Facteur de puissance de la lampe	0.5
Taux d'harmonique (à 230V, 50Hz, à 100% max du taux de gradation)	115.0
Protection électrique	Classe 2
Ballast requis	Non
Dimmable	Non
Gestion	N/A
Courant driver (mA)	135
Courant d'appel (A)	12
Durée du courant d'appel (µs)	200
Classe d'efficacité énergétique (A à G) des sources lumineuses contenues	E
Fréquence nominale (Hz)	50/60Hz
Niveau de scintillement LED	Moyen (21% - 40%)
Max. Luminaires par disjoncteur 10A C	56
Max.luminaires par disjoncteur 13A C	73
Max. Luminaires par disjoncteur 16A C	91
Max. Luminaires par disjoncteur 20A C	114
Max. Luminaires par disjoncteur 10A B	33
Max. Luminaires par disjoncteur 13A B	43
Max. Luminaires par disjoncteur 16A B	54
Max. Luminaires par disjoncteur 20A B	68

Durée de vie

Durée de vie moyenne - L70 B50 | 30000

START eco Downlight Flat 215 15W 1250lm 840 Srf

Code article 0054107

SYLVANIA

Données physiques

Couleur du corps	RAL 9003 - Blanc de sécurité
Indice de protection IP	IP20
Indice de protection IK	IK02
Finition du diffuseur	Opale
Matériau du diffuseur	Polycarbonate
Hauteur nominale du produit (mm)	34
Diamètre nominal produit (mm)	215
Poids (kg)	0.42

Emballage

Code EAN	5410288541075
Longueur simple de l'emballage (cm)	21.8
Largeur unitaire de l'emballage (cm)	4.8
Profondeur emballage unitaire (cm)	22.0
DUN14 (extérieur)	15410288541072
unités par emballage extérieur	8
Longueur / hauteur de l'emballage extérieur (cm)	45.0
largeur de l'emballage extérieur (cm)	23.0
Profondeur de l'emballage extérieur (cm)	22.0

Sécurité

Test au fil incandescent	650
Condition de fonctionnement optimal (° C)	-20-40