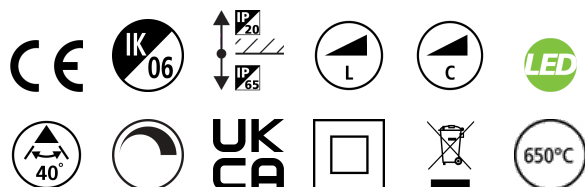


SYLFIRE LED II BLANC FIX 3000K DIM DC

Code article 0059821

SYLVANIA

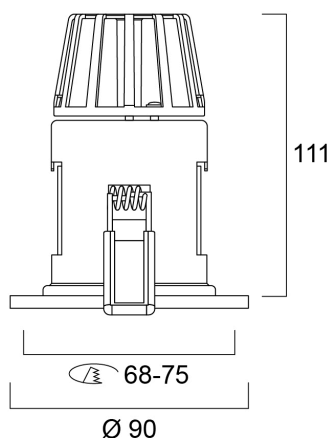
START



Spot encastré LED 10W avec une seule chip LED avec optique "effet halogène". Flux lumineux élevé jusqu'à 620lm (version 4000K) - Haute efficacité lumineuse jusqu'à 77lm/W (version 4000K). Deux températures de couleur : Blanc chaud (3000K) ou Blanc neutre (4000K). Protection IP65 en version fixe, avec joint d'étanchéité en silicone empêchant l'entrée de l'humidité et de la poussière. Muni d'un capot d'isolation adapté. Corps en acier pour une protection anti-feu renforcée. Version Dimmable en standard. Driver LED inclus pour une installation facile et rapide.

Atouts techniques

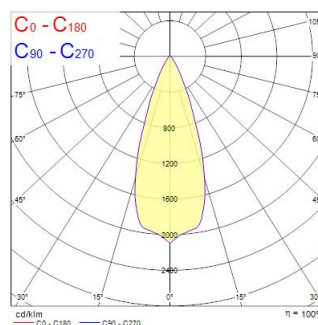
Dimensions (mm)



Photométrie

Distance [m]	Cone diameter [m]	E(0°) [lx]	E(C0) [lx]	E(180°) [lx]
0.5	0.34	4141	1937	1937
1.0	0.69	1036	484	484
1.5	1.03	480	196	196
2.0	1.38	289	115	115
2.5	1.72	186	71	71
3.0	2.07	115	48	48

Distance [m] Cone diameter [m] Illuminance [lx]
 C0 - C180 (Half beam angle: 36.0°)



SYLFIRE LED II BLANC FIX 3000K DIM DC

Code article 0059821

SYLVANIA

Données générales

Nom du produit	SYLFIRE LED II BLANC FIX 3000K DIM DC
Technologie	LED
Caisson	Aluminium
Montage	Installation encastrée au plafond
Environnement	Intérieur
Application générale	Résidentiel & Consommateur
Plage de température de fonctionnement (°C)	-10°C...+45°C
Température ambiante moyenne (°C)	25
Classe ETIM	EC001744
Garantie	5 ans

Données optiques

Flux lumineux (lm)	670
Efficacité lm/W	84
Température de couleur (K)	3000
Code couleur	830
Couleur de lumière	Blanc chaud
IRC (Ra)	80
Variation SDCM	SDCM6
Angle de faisceau (°)	40
Groupe de risques photobiologiques	RG1
Maintien du flux à la fin de la durée de vie (%)	70

Caractéristiques électriques

Puissance (W)	8
Alimentation/Tension secteur - min (V)	42
Alimentation/Tension secteur - max (V)	42
Facteur de puissance de la lampe	0.85
Protection électrique	Classe 2
Dimmable	Oui
Gestion	Mains: leading / trailing edge
Niveau minimum de variation (%)	10
Courant driver (mA)	150
Courant d'appel (A)	10
Durée du courant d'appel (µs)	150
Fréquence nominale (Hz)	50/60Hz
Max. Luminaires par disjoncteur 10A C	60
Max.luminaires par disjoncteur 13A C	80
Max. Luminaires par disjoncteur 16A C	100
Max. Luminaires par disjoncteur 20A C	120

Durée de vie

Durée de vie moyenne - L70 B50 | 50000

Données physiques

Couleur du corps	Blanc
Indice de protection IP	IP65/20
Indice de protection IK	IK06
Finition du diffuseur	Opale
Matériau du diffuseur	Polycarbonate
Hauteur nominale du produit (mm)	111
Diamètre nominal produit (mm)	90
Poids (kg)	0.433

SYLFIRE LED II BLANC FIX 3000K DIM DC

Code article 0059821

SYLVANIA

Emballage

Code EAN	5410288598215
Longueur simple de l'emballage (cm)	13.13
Largeur unitaire de l'emballage (cm)	13.03
Profondeur emballage unitaire (cm)	12.93
DUN14 (extérieur)	05410288598215
unités par emballage extérieur	20
Longueur / hauteur de l'emballage extérieur (cm)	68.2
largeur de l'emballage extérieur (cm)	28.4
Profondeur de l'emballage extérieur (cm)	29.9

Sécurité

Test au fil incandescent	650
Condition de fonctionnement optimal (° C)	-10-45