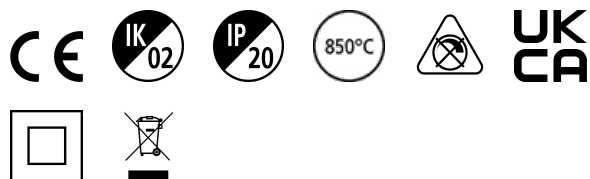


EXOSPOT 90 Incl. HO 3458lm 940 44°

Code article 0060295

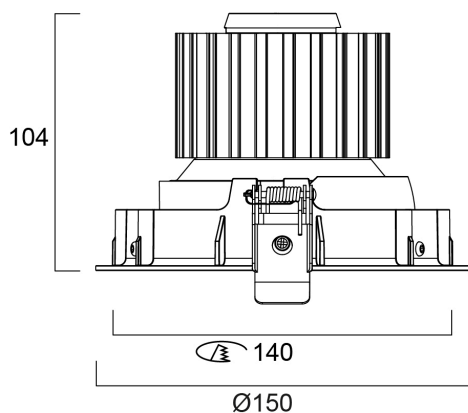
SYLVANIA



EXOSPOT 90 Inclinaison HO 3458lm 940 44° - Inclinaison verticale 25°, inclinaison horizontale 355°. Spot d'accentuation, corps en fonte d'aluminium et réflecteur aluminium. Température de couleur (CCT) 4000K, IRC>90, consistance des couleurs SDCM<3. Flux lumineux sortant 3458 lm. Puissance consommée 35W. Efficacité lumineuse 99 lm/W. Maintien du flux de L80B10: 60.000h. IP20, IK02. Classe II. 850°C. Dimensions (LxlxH) : 150x150x104mm. Poids 0,8kg. Garantie 5 ans.

Atouts techniques

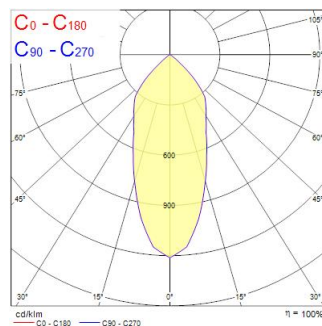
Dimensions (mm)



Photométrie

Distance [m]	Cone diameter [m]	Beam diameter [m]	Illuminance [lx]
0.5	0.39	Ø171	18777
1.0	0.78	Ø342	4694
1.5	1.18	Ø513	1994
2.0	1.57	Ø684	1049
2.5	1.96	Ø855	671
3.0	2.35	Ø1026	466

Distance [m] Cone diameter [m] Illuminance [lx]
— C0 - C180 (Half beam angle: 42.8°)



EXPOSPOT 90 Incl. HO 3458lm 940 44°

Code article 0060295

SYLVANIA

Données générales

Nom du produit	EXPOSPOT 90 Incl. HO 3458lm 940 44°
Technologie	LED
Caisson	Aluminium
Montage	Installation encastrée au plafond
Type de luminaire (ouvert/fermé)	Fermé
Environnement	Intérieur
Application générale	Commerce
Température ambiante moyenne (°C)	25
Classe ETIM	EC001744
E-number FI	4274792
Garantie	5 ans

Données optiques

Flux lumineux (lm)	3458
Efficacité lm/W	99
LOR (%)	100
Température de couleur (K)	4000
Couleur de lumière	Blanc neutre
IRC (Ra)	90
Variation SDCM	SDCM3
Angle de faisceau (°)	43
Groupe de risques photobiologiques	RG1

Caractéristiques électriques

Puissance (W)	35
Facteur de puissance de la lampe	0.95
Protection électrique	Classe 2
Ballast requis	Non
Type d'appareillage	Ballast électronique
Montage de l'appareillage	Distant
Dimmable	Non
Gestion	N/A
Courant driver (mA)	900
Courant d'appel (A)	21
Durée du courant d'appel (µs)	250
Fréquence nominale (Hz)	50/60Hz
Max. Luminaires par disjoncteur 10A C	31
Max.luminaires par disjoncteur 13A C	41
Max. Luminaires par disjoncteur 16A C	51
Max. Luminaires par disjoncteur 20A C	65
Max. Luminaires par disjoncteur 10A B	19
Max. Luminaires par disjoncteur 13A B	25
Max. Luminaires par disjoncteur 16A B	31
Max. Luminaires par disjoncteur 20A B	39

Durée de vie

Durée de vie moyenne - L70 B50	60000
Durée de vie moyenne - L70 B20	60000
Durée de vie moyenne - L70 B10	60000
Durée de vie moyenne - L80 B50	60000
Durée de vie moyenne - L80 B20	60000
Durée de vie moyenne - L80 B10	60000
Durée de vie moyenne - L90 B50	60000
Durée de vie moyenne - L90 B20	60000
Durée de vie moyenne - L90 B10	55000

EXPOSPOT 90 Incl. HO 3458lm 940 44°

Code article 0060295

SYLVANIA

Données physiques

Couleur du corps	Blanc
Indice de protection IP	IP20
Indice de protection IK	IK02
Largeur (mm)	150
Hauteur nominale du produit (mm)	104
Poids (kg)	0.77
Profondeur d'encastrement	104

Emballage

Code EAN	5410288602950
Longueur simple de l'emballage (cm)	18.0
Largeur unitaire de l'emballage (cm)	18.0
Profondeur emballage unitaire (cm)	16.0
DUN14 (extérieur)	05410288602950
unités par emballage extérieur	1
Longueur / hauteur de l'emballage extérieur (cm)	18.0
largeur de l'emballage extérieur (cm)	18.0
Profondeur de l'emballage extérieur (cm)	16.0

Sécurité

Test au fil incandescent	850
--------------------------	-----