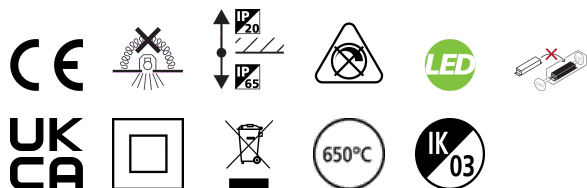


# SylSpot Neos 420lm 840 IP65 Blanc Pack de 10

Code article 0090089

**SYLVANIA**

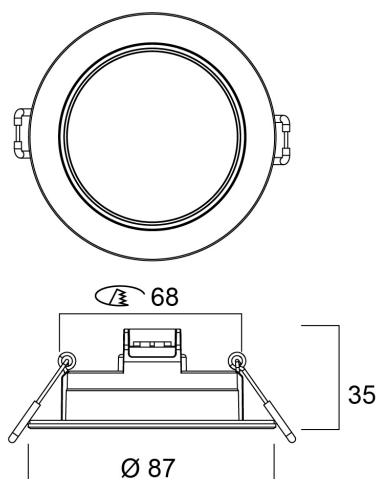
YourHome™



Spot d'accentuation LED très faible épaisseur 30 mm (35 mm pour la version IP65 équipée de connecteurs rapides). Finition blanche. Version IP44 orientable et avec un design de lentille unique, angle de faisceau 38°. Version IP65 fixe avec lentille dépolie, angle de faisceau 100°. Le diamètre d'encastrement de 68 mm permet de remplacer directement la plupart des spots halogènes installés sur le marché. Flux lumineux jusqu'à 430 lm et efficacité jusqu'à 96 lm/W. IRC>80. Température de couleur : 3000K (blanc chaud) ou 4000K (blanc neutre). Durée de vie : 15 000 heures (L70). Garantie 3 ans.

## Atouts techniques

### Dimensions (mm)



### Photométrie

# SylSpot Neos 420lm 840 IP65 Blanc

## Pack de 10

Code article 0090089

**SYLVANIA**

### Données générales

Nom du produit	SylSpot Neos 420lm 840 IP65 Blanc Pack de 10
Technologie	LED
Culot	N/A
Caisson	Polymer
Montage	Installation encastrée au plafond
Built in presence detector	NONE
Application générale	Résidentiel & Consommateur
Plage de température de fonctionnement (°C)	-10°C...+40°C
Virtual assistant compatibility	N/A
Classe ETIM	EC001744
Garantie	3 ans

### Données optiques

Flux lumineux (lm)	420
Efficacité lm/W	88
Température de couleur (K)	4000
Couleur de lumière	Blanc froid
IRC (Ra)	80
Variation SDCM	SDCM6
Angle de faisceau (°)	100
Type de distribution	Symétrique
Groupe de risques photobiologiques	RG1

### Caractéristiques électriques

Emergency type	
Puissance (W)	4.8
Actuel (A)	0.02
Alimentation/Tension secteur - min (V)	220.0
Alimentation/Tension secteur - max (V)	240.0
Facteur de puissance de la lampe	0.5
Taux d'harmonique (à 230V, 50Hz, à 100% max du taux de gradation)	150
Protection électrique	Classe 2
Type d'appareillage	Driver LED courant constant
Dimmable	Non
Gestion	N/A
Courant d'appel (A)	15
Durée du courant d'appel (µs)	400
Classe d'efficacité énergétique (A à G) des sources lumineuses contenues	E
Fréquence nominale (Hz)	50/60Hz
Max. Luminaires par disjoncteur 10A C	91
Max. Luminaires par disjoncteur 16A C	147
Max. Luminaires par disjoncteur 16A B	87
Section de câble d'alimentation (mm <sup>2</sup> ) - min	0.75
Section de câble d'alimentation (mm <sup>2</sup> ) - max	1.5

### Durée de vie

Durée de vie moyenne - L70 B50	15000
Durée de vie moyenne - L80 B10	10000

# SylSpot Neos 420lm 840 IP65 Blanc

## Pack de 10

Code article 0090089

**SYLVANIA**

### Données physiques

Couleur du corps	Blanc
Indice de protection IP	IP65/20
Indice de protection IK	IK03
Finition du diffuseur	Dépoli
Matériau du diffuseur	Polycarbonate
Finition réflecteur	Not Applicable
Hauteur nominale du produit (mm)	35
Diamètre nominal produit (mm)	87
Poids (kg)	0.55

### Emballage

Code EAN	5410288900896
Longueur simple de l'emballage (cm)	29.2
Largeur unitaire de l'emballage (cm)	10.6
Profondeur emballage unitaire (cm)	17.1
DUN14 (extérieur)	15410288900893
DUN14 (intérieur)	25410288900890
unités par emballage extérieur	4
Longueur / hauteur de l'emballage extérieur (cm)	50.0
largeur de l'emballage extérieur (cm)	20.6
Profondeur de l'emballage extérieur (cm)	24.0

### Sécurité

Test au fil incandescent	650
Condition de fonctionnement optimal (° C)	-10-40