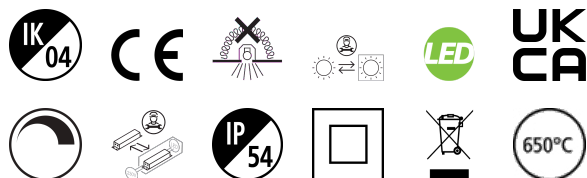


SylRadiance 15W 1150lm 830 Step-DIM

Code article 0090131

SYLVANIA

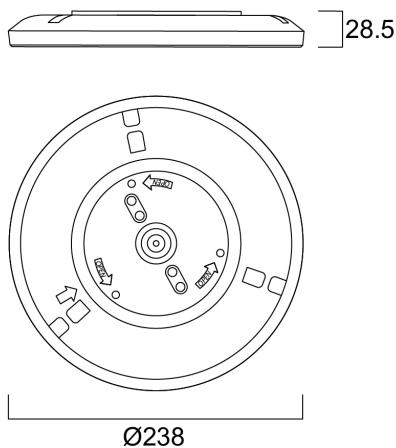
YourHome™



Gamme de plafonniers LED ultra-fins, montage possible en suspension avec accessoire. Température de couleur 3000K (Blanc chaud). Dimmable par étapes 10%/50%/100% (Step-Dim). Halo lumineux au plafond donnant un effet de relief à l'installation. Disponible en diamètre 238mm, 295mm ou 402mm. Durée de vie 50 000 heures (L70B50). Garantie 3 ans.

Atouts techniques

Dimensions (mm)



Photométrie

SylRadiance 15W 1150lm 830 Step-DIM

Code article 0090131

SYLVANIA

Données générales

Nom du produit	SylRadiance 15W 1150lm 830 Step-DIM
Technologie	LED
Culot	N/A
Caisson	Polymer
Montage	Installation en saillie au plafond
Built in presence detector	NONE
Application générale	Résidentiel & Consommateur
Plage de température de fonctionnement (°C)	-20°C...+40°C
Virtual assistant compatibility	N/A
Classe ETIM	EC002892
Garantie	3 ans

Données optiques

Flux lumineux (lm)	1150
Efficacité lm/W	73
Température de couleur (K)	3000
Couleur de lumière	Blanc chaud
IRC (Ra)	80
Variation SDCM	SDCM6
Angle de faisceau (°)	105
Type de distribution	Diffusant
Groupe de risques photobiologiques	RG1

Caractéristiques électriques

Emergency type	
Puissance (W)	15
Alimentation/Tension secteur - min (V)	220
Alimentation/Tension secteur - max (V)	240
Facteur de puissance de la lampe	0.9
Taux d'harmonique (à 230V, 50Hz, à 100% max du taux de gradation)	45
Protection électrique	Classe 2
Type d'appareillage	Driver LED courant constant
Dimmable	Oui
Gestion	Switch-dim (mains-rated)
Classe d'efficacité énergétique (A à G) des sources lumineuses contenues	E
Fréquence nominale (Hz)	50/60Hz
Max. Luminaires par disjoncteur 10A C	30
Max. Luminaires par disjoncteur 16A C	30
Max. Luminaires par disjoncteur 16A B	30
Section de câble d'alimentation (mm ²) - max	0.25

Durée de vie

Durée de vie moyenne - L70 B50	50000
Durée de vie moyenne - L80 B10	40000
Durée de vie moyenne - L90 B10	30000

Données physiques

Couleur du corps	Blanc
Indice de protection IP	IP54
Indice de protection IK	IK04
Finition du diffuseur	Dépoli
Matériau du diffuseur	PMMA Acrylique
Hauteur nominale du produit (mm)	28.5
Diamètre nominal produit (mm)	238
Poids (kg)	0.471

SylRadiance 15W 1150lm 830 Step-DIM

Code article 0090131

SYLVANIA

Emballage

Code EAN	5410288901312
Longueur simple de l'emballage (cm)	25.8
Largeur unitaire de l'emballage (cm)	26.8
Profondeur emballage unitaire (cm)	5.8
DUN14 (extérieur)	15410288901319
unités par emballage extérieur	6
Longueur / hauteur de l'emballage extérieur (cm)	37.6
largeur de l'emballage extérieur (cm)	27.1
Profondeur de l'emballage extérieur (cm)	28.6

Sécurité

Test au fil incandescent	650
Condition de fonctionnement optimal (° C)	-20-40