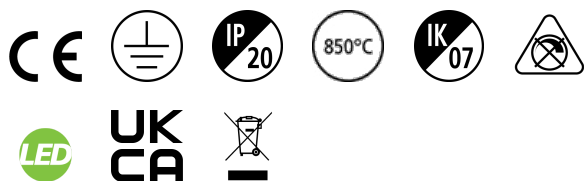


OPTIX R 4 CELLS 9W 1098lm 830 BLA

Code article 2021690

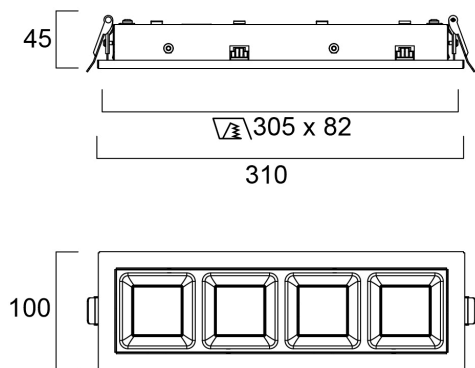
Concord



OPTIX RECESSED 4 CELLS 3000K WHT is a high efficacy low glare luminaire for office and education applications. Ceiling recessed 310x100 mm. White plastic low glare optics. White RAL9016 fixture body. Constant current driver. 3000K Warm White LED, CRI>80, chromaticity tolerance of 3-step MacAdam ellipse. Luminous flux 1059lm. Power consumption 9W. Luminaire efficacy 118lm/W. 42,000hrs L90B10 lifespan. UGR<22, Luminance at 65°<3000 Cd/m², IK07, IP20. Photobiological safety risk group 1. Electrical protection Class I. Glow wire test 850°C.

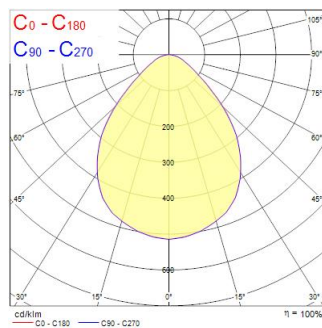
Atouts techniques

Dimensions (mm)



Photométrie

Distance [m]	Cone diameter [m]	Beam diameter [m]	Illuminance [lx]
0.5	0.52	0.53	2179
	0.52	0.53	436
1.0	1.03	1.06	545
	1.03	1.06	170
1.5	1.54	1.58	242
	1.54	1.58	89
2.0	2.05	2.10	136
	2.05	2.10	51
2.5	2.56	2.62	87
	2.56	2.62	38
3.0	3.07	3.14	61
	3.07	3.14	31



OPTIX R 4 CELLS 9W 1098lm 830 BLA

Code article 2021690

Concord

Données générales

Nom du produit	OPTIX R 4 CELLS 9W 1098lm 830 BLA
Technologie	LED
Culot	N/A
Caisson	Acier
Montage	Installation encastrée au plafond
Type de luminaire (ouvert/fermé)	Fermé
Application générale	Education, Bureaux
Température ambiante moyenne (°C)	25
Classe ETIM	EC002892
Garantie	5 ans

Données optiques

Flux lumineux (lm)	1059
Efficacité lm/W	118
Température de couleur (K)	3000
Couleur de lumière	Blanc chaud
IRC (Ra)	80
Variation SDCM	SDCM3
UGR	< 22
Groupe de risques photobiologiques	RG1

Caractéristiques électriques

Puissance (W)	10
Alimentation/Tension secteur - min (V)	220
Alimentation/Tension secteur - max (V)	240
Facteur de puissance de la lampe	0.95
Taux d'harmonique (à 230V, 50Hz, à 100% max du taux de gradation)	15
Protection électrique	Classe 1
Ballast requis	Non
Type d'appareillage	Driver LED courant constant
Dimmable	Non
Gestion	N/A
Courant driver (mA)	150
Courant d'appel (A)	14
Durée du courant d'appel (µs)	150
Classe d'efficacité énergétique (A à G) des sources lumineuses contenues	C
Fréquence nominale (Hz)	50/60Hz
Niveau de scintillement LED	Très bas (5% ou moins)
Max. Luminaires par disjoncteur 10A C	64
Max. Luminaires par disjoncteur 16A C	100
Max. Luminaires par disjoncteur 10A B	40
Max. Luminaires par disjoncteur 16A B	60
Section de câble d'alimentation (mm ²) - min	0.5
Section de câble d'alimentation (mm ²) - max	1.5

Durée de vie

Durée de vie moyenne - L70 B50	120000
Durée de vie moyenne - L80 B20	96500
Durée de vie moyenne - L90 B10	42000

OPTIX R 4 CELLS 9W 1098lm 830 BLA

Code article 2021690

Concord

Données physiques

Couleur du corps	RAL 9016 - Blanc signalisation
Indice de protection IP	IP20
Indice de protection IK	IK07
Finition du diffuseur	Mat/satiné
Matériau du diffuseur	Polycarbonate
Longueur (mm)	310
Largeur (mm)	100
Hauteur nominale du produit (mm)	45
Poids (kg)	0.69

Emballage

Code EAN	5025768216901
Longueur simple de l'emballage (cm)	36.5
Largeur unitaire de l'emballage (cm)	18.2
Profondeur emballage unitaire (cm)	6.0
DUN14 (extérieur)	05025768216901
unités par emballage extérieur	1
Longueur / hauteur de l'emballage extérieur (cm)	36.5
largeur de l'emballage extérieur (cm)	18.2
Profondeur de l'emballage extérieur (cm)	6.0

Sécurité

Test au fil incandescent	850
--------------------------	-----