

OPTIX R 4 CELLS 8,5W 1010lm 840 ALU DALI

Code article 2021693

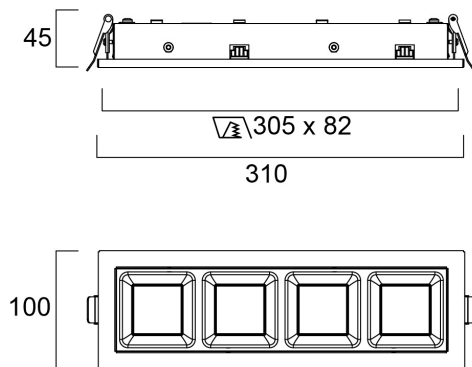
Concord



Luminaire encastré permettant de compléter des projets réalisés avec les autres luminaires de la gamme Optix. Idéal pour des espaces restreints tels que des petites pièces ou des circulations. Optiques à réflecteurs aluminisés très basse luminance. Dimmable DALI, compatible bouton poussoir. Température de couleur 4000K. IRC>80. Consistance des couleurs SDCM<3. Flux lumineux 1010 lm. Puissance consommée 8,5W. Efficacité lumineuse 119 lm/W. Faible éblouissement UGR<18. Très faible scintillement <5%. IP20, IK07. Classe I. Durée de vie 96 500 h (L80B20). Dimensions : 310x100x45 mm. Corps acier blanc (RAL9016). Garantie 5 ans. Fabriqué en France.

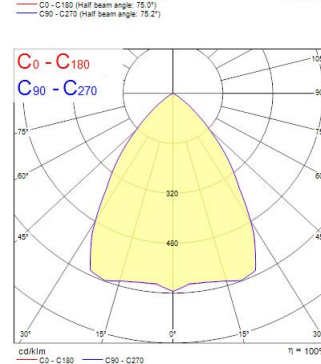
Atouts techniques

Dimensions (mm)



Photométrie

Distance [m]	Cone diameter [m]	Beam diameter [m]	Illuminance [lx]
0.5	0.77	0.77	263
			E107 37.8° 642
			E100 37.8° 657
1.0	1.54	1.53	641
			E107 37.8° 160
			E100 37.8° 162
1.5	2.31	2.30	285
			E107 37.8° 117
			E100 37.8° 117
2.0	3.08	3.07	180
			E107 37.8° 89
			E100 37.8° 89
2.5	3.85	3.84	102
			E107 37.8° 68
			E100 37.8° 68
3.0	4.62	4.60	71
			E107 37.8° 58
			E100 37.8° 58



OPTIX R 4 CELLS 8,5W 1010lm 840 ALU DALI

Code article 2021693

Concord

Données générales

Nom du produit	OPTIX R 4 CELLS 8,5W 1010lm 840 ALU DALI
Technologie	LED
Culot	N/A
Caisson	Acier
Montage	Installation encastrée au plafond
Built in presence detector	NONE
Type de luminaire (ouvert/fermé)	Fermé
Application générale	Bureaux, Education
Plage de température de fonctionnement (°C)	10°C...+25°C
Température ambiante moyenne (°C)	25
Virtual assistant compatibility	N/A
Classe ETIM	EC002892
Garantie	5 ans

Données optiques

Flux lumineux (lm)	1010
Efficacité lm/W	119
Température de couleur (K)	4000
Couleur de lumière	Blanc neutre
IRC (Ra)	80
Variation SDCM	SDCM3
Type de distribution	Symétrique
UGR	< 19
Groupe de risques photobiologiques	RG1

Caractéristiques électriques

Emergency type	
Puissance (W)	8.5
Alimentation/Tension secteur - min (V)	220
Alimentation/Tension secteur - max (V)	240
Facteur de puissance de la lampe	0.89
Taux d'harmonique (à 230V, 50Hz, à 100% max du taux de gradation)	6.5
Protection électrique	Classe 1
Ballast requis	Non
Type d'appareillage	Driver LED courant constant
Dimmable	Oui
Gestion	DALI
Niveau minimum de variation (%)	1
Courant driver (mA)	150
Classe d'efficacité énergétique (A à G) des sources lumineuses contenues	D
Fréquence nominale (Hz)	50/60Hz
Niveau de scintillement LED	Très bas (5% ou moins)
Max. Luminaires par disjoncteur 10A C	100
Max.luminaires par disjoncteur 13A C	130
Max. Luminaires par disjoncteur 16A C	160
Max. Luminaires par disjoncteur 20A C	200
Max. Luminaires par disjoncteur 10A B	100
Max. Luminaires par disjoncteur 13A B	130
Max. Luminaires par disjoncteur 16A B	160
Max. Luminaires par disjoncteur 20A B	200
Section de câble d'alimentation (mm ²) - min	0.75
Section de câble d'alimentation (mm ²) - max	2.5

Durée de vie

Durée de vie moyenne - L70 B50	120000
Durée de vie moyenne - L80 B20	96500
Durée de vie moyenne - L90 B10	42000

OPTIX R 4 CELLS 8,5W 1010lm 840 ALU DALI

Code article 2021693

Concord

Données physiques

Couleur du corps	RAL 9016 - Blanc signalisation
Indice de protection IP	IP20
Indice de protection IK	IK07
Finition du diffuseur	Mat/satiné
Matériau du diffuseur	Polycarbonate
Finition réflecteur	Haute-brillance
Longueur (mm)	310
Largeur (mm)	100
Hauteur nominale du produit (mm)	45
Poids (kg)	0.69

Emballage

Code EAN	5025768216932
Longueur simple de l'emballage (cm)	36.5
Largeur unitaire de l'emballage (cm)	18.2
Profondeur emballage unitaire (cm)	6.0
DUN14 (extérieur)	05025768216932
unités par emballage extérieur	1
Longueur / hauteur de l'emballage extérieur (cm)	36.5
largeur de l'emballage extérieur (cm)	18.2
Profondeur de l'emballage extérieur (cm)	6.0

Sécurité

Test au fil incandescent	850
Condition de fonctionnement optimal (° C)	10-25