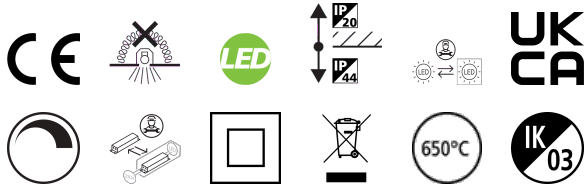


Ascent 150 II Rond 13W 1800lm 830 DALI Alu

Code article 2059349

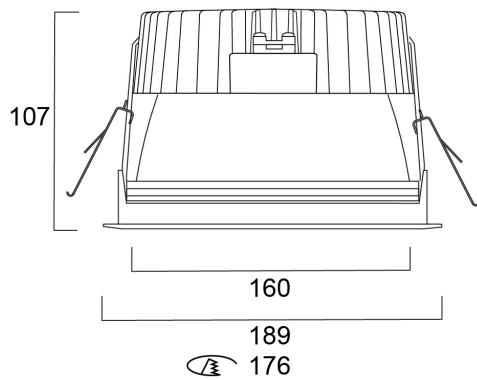
Concord



Ascent 150 II Rond 13W 1800lm 830 DALI Alu - Downlight LED rond avec dissipateur aluminium alliant confort visuel et performances élevées. Réflecteur aluminium traité anti-irisation et anti-rayure. Température de couleur (CCT) 3000K, IRC>80, consistance des couleurs SDCM<3. Flux lumineux sortant 1800 lm. Puissance consommée 13W. Efficacité lumineuse 138 lm/W. Durée de vie : 100.000 heures (L80). Driver Dali fourni compatible avec bouton poussoir. Risque photobiologique GR0. IP44, IK02. Classe II. 650°C. Dimensions (LxlxH) : 189 x 189 x 107 mm. Poids 3,36 kg. Garantie 5 ans. Fabriqué en Europe. Sylvania est signataire de la charte LED.

Atouts techniques

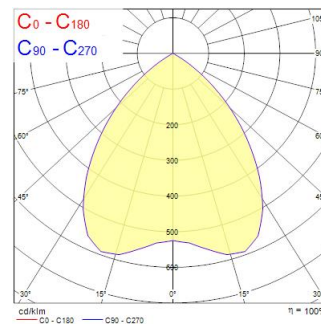
Dimensions (mm)



Photométrie

Distance [m]	Cone diameter [m]	E171	E172	3777
0,5	0,90	420°	420°	878
1,0	1,80	420°	420°	844
1,5	2,70	420°	420°	490
2,0	3,60	420°	420°	298
2,5	4,50	420°	420°	181
3,0	5,40	420°	420°	104

Distance [m] Cone diameter [m] Illuminance [lx]
 — C0 - C180 (Half beam angle: 84.0°)



Ascent 150 II Rond 13W 1800lm 830 DALI Alu

Code article 2059349

Concord

Données générales

Nom du produit	Ascent 150 II Rond 13W 1800lm 830 DALI Alu
Technologie	LED
Culot	N/A
Caisson	Aluminium
Montage	Installation encastrée au plafond
Built in presence detector	NONE
Environnement	Intérieur
Application générale	CHR (Café-Hôtel-Restaurant), Bureaux, Commerce
Plage de température de fonctionnement (°C)	25°C...+25°C
Température ambiante moyenne (°C)	25
Virtual assistant compatibility	N/A
Classe ETIM	EC001744
Garantie	5 ans

Données optiques

Flux lumineux (lm)	1800
Efficacité lm/W	138
LOR (%)	100
Température de couleur (K)	3000
IRC (Ra)	80
Consistance des couleurs (SDCM)	3
Variation SDCM	SDCM3
Ajustement de la température de couleur	Non
Angle de faisceau (°)	80
Type de distribution	Diffusant
UGR	< 21
Groupe de risques photobiologiques	RG0

Caractéristiques électriques

Puissance (W)	13
Alimentation/Tension secteur - min (V)	220
Alimentation/Tension secteur - max (V)	240
Facteur de puissance de la lampe	1
Taux d'harmonique (à 230V, 50Hz, à 100% max du taux de gradation)	7
Protection électrique	Classe 2
Type d'appareillage	Ballast électronique
Dimmable	Oui
Gestion	DALI-2, Switch-dim (mains-rated)
Niveau minimum de variation (%)	1
Courant driver (mA)	500
Courant d'appel (A)	25
Durée du courant d'appel (µs)	141
Classe d'efficacité énergétique (A à G) des sources lumineuses contenues	C
Fréquence nominale (Hz)	50/60/HF
Max. Luminaires par disjoncteur 10A C	31
Max. luminaires par disjoncteur 13A C	40
Max. Luminaires par disjoncteur 16A C	51
Max. Luminaires par disjoncteur 20A C	66
Max. Luminaires par disjoncteur 10A B	19
Max. Luminaires par disjoncteur 13A B	24
Max. Luminaires par disjoncteur 16A B	31
Max. Luminaires par disjoncteur 20A B	40
Section de câble d'alimentation (mm ²) - min	1
Section de câble d'alimentation (mm ²) - max	1

Durée de vie

Durée de vie moyenne - L70 B50	100000
Durée de vie moyenne - L80 B20	100000
Durée de vie moyenne - L90 B10	60000

Ascent 150 II Rond 13W 1800lm 830 DALI Alu

Code article 2059349

Concord

Données physiques

Couleur du corps	RAL 9016 - Blanc signalisation
Indice de protection IP	IP44/20
Indice de protection IK	IK03
Finition du diffuseur	Transparent
Matériau du diffuseur	Polycarbonate
Finition réflecteur	Autre
Largeur (mm)	189
Hauteur nominale du produit (mm)	107
Diamètre nominal produit (mm)	189
Poids (kg)	3.36
Profondeur d'encastrement	120

Emballage

Code EAN	5025768593491
Longueur simple de l'emballage (cm)	25.0
Largeur unitaire de l'emballage (cm)	20.0
Profondeur emballage unitaire (cm)	25.0
DUN14 (extérieur)	05025768593491
unités par emballage extérieur	1
Longueur / hauteur de l'emballage extérieur (cm)	25.0
largeur de l'emballage extérieur (cm)	20.0
Profondeur de l'emballage extérieur (cm)	25.0

Sécurité

Test au fil incandescent	650
Condition de fonctionnement optimal (° C)	25-25