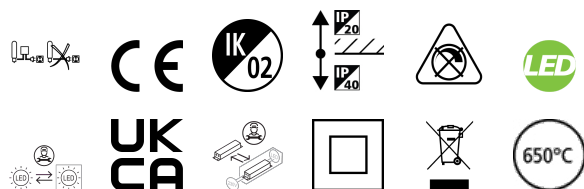


Ascent 100 II Arch 120 10W 1228lm 840

Code article 2060525

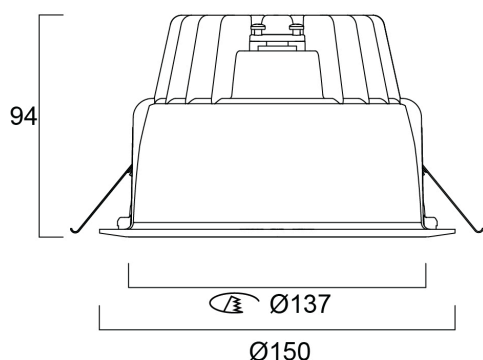
Concord



Ascent 100 II Arch 120 10W 1228lm 840 - Downlight LED rond avec dissipateur aluminium alliant confort visuel et performances élevées. Réflecteur polycarbonate traité anti-irisation et anti-rayure. Température de couleur (CCT) 4000K, IRC>80, consistance des couleurs SDCM<3. Flux lumineux sortant 1228 lm. Puissance consommée 10W. Efficacité lumineuse 123 lm/W. Durée de vie : 100.000 heures (L80). Risque photobiologique GR0. IP40, IK02. Classe II. 650°C. Dimensions (LxIxH) : 150x150x94mm. Poids 0.7kg. Garantie 5 ans. Fabriqué en Europe. Sylvania est signataire de la charte LED.

Atouts techniques

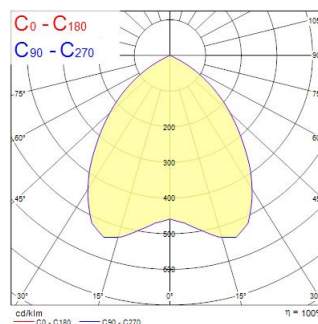
Dimensions (mm)



Photométrie

| Distance [m] | Cone diameter [m] | Beam angle [°] | Illuminance [lx] |
|--------------|-------------------|----------------|------------------|
| 0.5 | 0.94 | 60° | 220 |
| 1.0 | 1.88 | 60° | 55 |
| 1.5 | 2.83 | 60° | 23 |
| 2.0 | 3.77 | 60° | 14 |
| 2.5 | 4.71 | 60° | 10 |
| 3.0 | 5.65 | 60° | 7 |

Distance [m] Cone diameter [m] Illuminance [lx]
C0 - C180 (Half beam angle: 86.6°)



Ascent 100 II Arch 120 10W 1228lm 840

Code article 2060525

Concord

Données générales

| | |
|---|--|
| Nom du produit | Ascent 100 II Arch 120 10W 1228lm 840 |
| Technologie | LED |
| Culot | N/A |
| Caisson | Aluminium |
| Montage | Installation encastrée au plafond |
| Application générale | CHR (Café-Hôtel-Restaurant), Bureaux, Commerce |
| Plage de température de fonctionnement (°C) | 0°C...+25°C |
| Température ambiante moyenne (°C) | 25 |
| Classe ETIM | EC001744 |
| Garantie | 5 ans |

Données optiques

| | |
|------------------------------------|------|
| Flux lumineux (lm) | 1228 |
| Efficacité lm/W | 123 |
| LOR (%) | 100 |
| Température de couleur (K) | 4000 |
| IRC (Ra) | 80 |
| Consistance des couleurs (SDCM) | 3 |
| Angle de faisceau (°) | 85 |
| UGR | < 23 |
| Groupe de risques photobiologiques | RG0 |

Caractéristiques électriques

| | |
|--|----------------------|
| Puissance (W) | 10 |
| Alimentation/Tension secteur - min (V) | 220 |
| Alimentation/Tension secteur - max (V) | 240 |
| Facteur de puissance de la lampe | 0.90 |
| Taux d'harmonique (à 230V, 50Hz, à 100% max du taux de gradation) | 15 |
| Protection électrique | Classe 2 |
| Ballast requis | Oui |
| Type d'appareillage | Ballast électronique |
| Montage de l'appareillage | Distant |
| Dimmable | Non |
| Gestion | N/A |
| Courant driver (mA) | 200 |
| Courant d'appel (A) | 8 |
| Classe d'efficacité énergétique (A à G) des sources lumineuses contenues | C |
| Fréquence nominale (Hz) | 50/60Hz |
| Max. Luminaires par disjoncteur 10A B | 38 |
| Max. Luminaires par disjoncteur 16A B | 60 |

Durée de vie

| | |
|--------------------------------|--------|
| Durée de vie moyenne - L70 B50 | 100000 |
| Durée de vie moyenne - L80 B20 | 87500 |
| Durée de vie moyenne - L90 B10 | 39000 |

Données physiques

| | |
|----------------------------------|--------------------------------|
| Couleur du corps | RAL 9016 - Blanc signalisation |
| Indice de protection IP | IP40/20 |
| Indice de protection IK | IK02 |
| Finition du diffuseur | Opale |
| Matériau du diffuseur | PMMA Acrylique |
| Largeur (mm) | 150 |
| Hauteur nominale du produit (mm) | 94 |
| Diamètre nominal produit (mm) | 150 |
| Poids (kg) | 0.715 |

Ascent 100 II Arch 120 10W 1228lm 840

Code article 2060525

Concord

Emballage

| | |
|--|----------------|
| Code EAN | 5025768605255 |
| Longueur simple de l'emballage (cm) | 17.5 |
| Largeur unitaire de l'emballage (cm) | 15.0 |
| Profondeur emballage unitaire (cm) | 17.5 |
| DUN14 (extérieur) | 05025768605255 |
| unités par emballage extérieur | 1 |
| Longueur / hauteur de l'emballage extérieur (cm) | 17.5 |
| largeur de l'emballage extérieur (cm) | 15.0 |
| Profondeur de l'emballage extérieur (cm) | 17.5 |

Sécurité

| | |
|--------------------------|-----|
| Test au fil incandescent | 650 |
|--------------------------|-----|