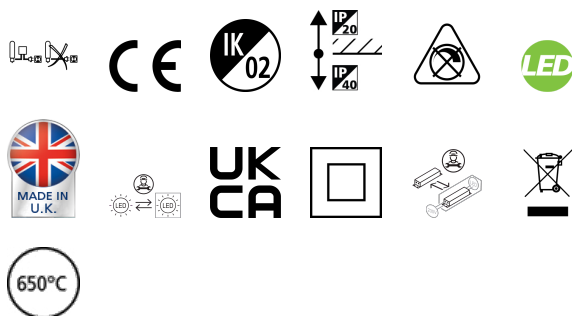


Ascent 100 II Arch 120 16W 1887lm 830

Code article 2060530

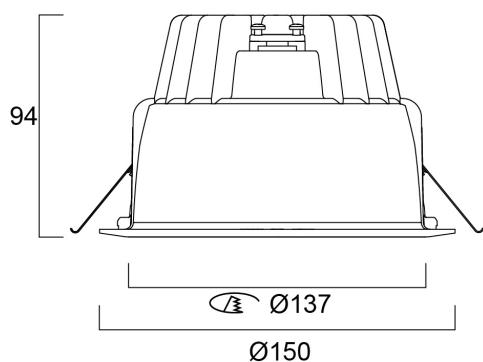
Concord



Ascent 100 II Arch 120 16W 1887lm 830 - Downlight LED rond avec dissipateur aluminium alliant confort visuel et performances élevées. Réflecteur polycarbonate traité anti-irisation et anti-rayure. Température de couleur (CCT) 3000K, IRC>80, consistance des couleurs SDCM<3. Flux lumineux sortant 1887 lm. Puissance consommée 16W. Efficacité lumineuse 117 lm/W. Durée de vie : 100.000 heures (L80). Risque photobiologique GR0. IP40, IK02. Classe II. 650°C. Dimensions (LxIxH) : 150x150x94mm. Poids 0.7kg. Garantie 5 ans. Fabriqué en Europe. Sylvania est signataire de la charte LED.

Atouts techniques

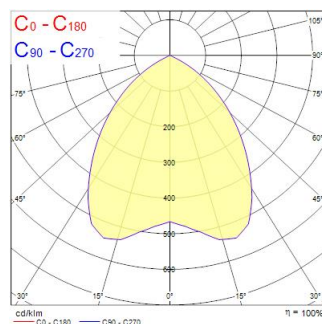
Dimensions (mm)



Photométrie

Distance [m]	Cone diameter [m]	Beam angle [°]	Illuminance [lx]
0.5	0.94	60°	3817
1.0	1.88	60°	954
1.5	2.83	60°	391
2.0	3.77	60°	232
2.5	4.71	60°	141
3.0	5.65	60°	98

Distance [m] Cone diameter [m] Illuminance [lx]
C0 - C180 (Half beam angle: 86.6°)



Ascent 100 II Arch 120 16W 1887lm 830

Code article 2060530

Concord

Données générales

Nom du produit	Ascent 100 II Arch 120 16W 1887lm 830
Technologie	LED
Culot	N/A
Caisson	Aluminium
Montage	Installation encastrée au plafond
Application générale	CHR (Café-Hôtel- Restaurant), Bureaux, Commerce
Plage de température de fonctionnement (°C)	0°C...+25°C
Température ambiante moyenne (°C)	25
Classe ETIM	EC001744
Garantie	5 ans

Données optiques

Flux lumineux (lm)	1887
Efficacité lm/W	118
LOR (%)	100
Température de couleur (K)	3000
IRC (Ra)	80
Consistance des couleurs (SDCM)	3
Angle de faisceau (°)	85
UGR	< 25
Groupe de risques photobiologiques	RG0

Caractéristiques électriques

Puissance (W)	16
Alimentation/Tension secteur - min (V)	220
Alimentation/Tension secteur - max (V)	240
Facteur de puissance de la lampe	0.96
Taux d'harmonique (à 230V, 50Hz, à 100% max du taux de gradation)	150
Protection électrique	Classe 2
Ballast requis	Oui
Type d'appareillage	Ballast électronique
Montage de l'appareillage	Distant
Dimmable	Non
Gestion	N/A
Courant driver (mA)	350
Courant d'appel (A)	14.5
Durée du courant d'appel (µs)	114
Classe d'efficacité énergétique (A à G) des sources lumineuses contenues	C
Fréquence nominale (Hz)	50/60Hz
Max. Luminaires par disjoncteur 10A C	52
Max.luminaires par disjoncteur 13A C	67
Max. Luminaires par disjoncteur 16A C	85
Max. Luminaires par disjoncteur 20A C	104
Max. Luminaires par disjoncteur 10A B	32
Max. Luminaires par disjoncteur 13A B	41
Max. Luminaires par disjoncteur 16A B	50
Max. Luminaires par disjoncteur 20A B	62

Durée de vie

Durée de vie moyenne - L70 B50	100000
Durée de vie moyenne - L80 B20	87500
Durée de vie moyenne - L90 B10	39000

Ascent 100 II Arch 120 16W 1887lm 830

Code article 2060530

Concord

Données physiques

Couleur du corps	RAL 9016 - Blanc signalisation
Indice de protection IP	IP40/20
Indice de protection IK	IK02
Finition du diffuseur	Opale
Matériau du diffuseur	PMMA Acrylique
Largeur (mm)	150
Hauteur nominale du produit (mm)	94
Diamètre nominal produit (mm)	150
Poids (kg)	0.715

Emballage

Code EAN	5025768605309
Longueur simple de l'emballage (cm)	17.5
Largeur unitaire de l'emballage (cm)	15.0
Profondeur emballage unitaire (cm)	17.5
DUN14 (extérieur)	05025768605309
unités par emballage extérieur	1
Longueur / hauteur de l'emballage extérieur (cm)	17.5
largeur de l'emballage extérieur (cm)	15.0
Profondeur de l'emballage extérieur (cm)	17.5

Sécurité

Test au fil incandescent	650
--------------------------	-----