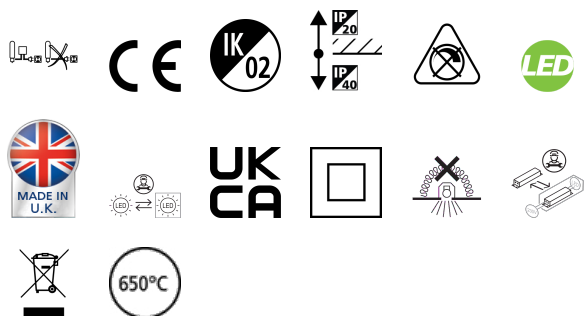


# Ascent 100 II Arch 160 17W 1921lm 840

Code article 2060555

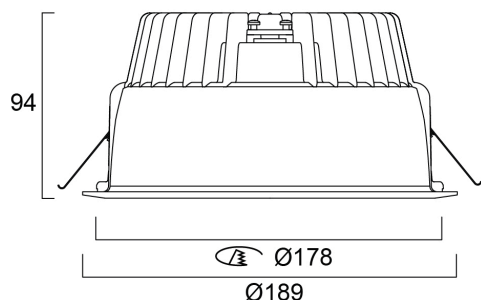
**Concord**



Ascent 100 II Arch 160 17W 1921lm 840 - Downlight LED rond avec dissipateur aluminium alliant confort visuel et performances élevées. Réflecteur polycarbonate traité anti-irisation et anti-rayure. Température de couleur (CCT) 4000K, IRC>80, consistance des couleurs SDCM<3. Flux lumineux sortant 1921 lm. Puissance consommée 17W. Efficacité lumineuse 113 lm/W. Durée de vie : 100.000 heures (L80). Equipé de la technologie SylSmart Standalone pour une gestion d'éclairage simplifiée. Risque photobiologique GR0. IP40, IK02. Classe II. 650°C. Dimensions (LxlxH) : 189x189x94mm. Poids 1.2kg. Garantie 5 ans. Fabriqué en Europe. Sylvania est signataire de la charte LED.

## Atouts techniques

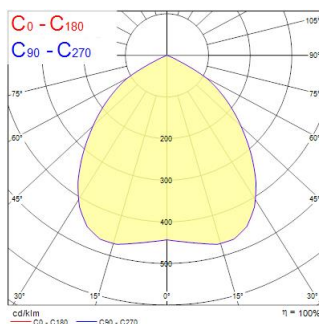
### Dimensions (mm)



### Photométrie

Distance [m]	Cone diameter [m]	Beam angle [°]	Illuminance [lx]
0.5	1.06	94.0°	3405
1.0	2.12	94.0°	851
1.5	3.18	94.0°	370
2.0	4.24	94.0°	213
2.5	5.30	94.0°	138
3.0	6.36	94.0°	98

Distance [m] Cone diameter [m] Illuminance [lx]  
 — C0 - C180 (Half beam angle: 94.0°)



# Ascent 100 II Arch 160 17W 1921lm 840

Code article 2060555

## Concord

### Données générales

Nom du produit	Ascent 100 II Arch 160 17W 1921lm 840
Technologie	LED
Culot	N/A
Caisson	Aluminium
Montage	Installation encastrée au plafond
Built in presence detector	NONE
Application générale	CHR (Café-Hôtel- Restaurant), Bureaux, Commerce
Plage de température de fonctionnement (°C)	25°C...+25°C
Température ambiante moyenne (°C)	25
Virtual assistant compatibility	N/A
Classe ETIM	EC001744
Garantie	5 ans

### Données optiques

Flux lumineux (lm)	1921
Efficacité lm/W	113
LOR (%)	100
Température de couleur (K)	4000
IRC (Ra)	80
Variation SDCM	SDCM3
Consistance des couleurs (SDCM)	3
Angle de faisceau (°)	85
Type de distribution	Diffusant
UGR	< 24
Groupe de risques photobiologiques	RG0

### Caractéristiques électriques

Puissance (W)	17
Alimentation/Tension secteur - min (V)	220
Alimentation/Tension secteur - max (V)	240
Facteur de puissance de la lampe	0.95
Taux d'harmonique (à 230V, 50Hz, à 100% max du taux de gradation)	150
Protection électrique	Classe 2
Ballast requis	Oui
Type d'appareillage	Ballast électronique
Montage de l'appareillage	Distant
Dimmable	Non
Gestion	N/A
Courant driver (mA)	300
Courant d'appel (A)	14.5
Durée du courant d'appel (µs)	114
Classe d'efficacité énergétique (A à G) des sources lumineuses contenues	C
Fréquence nominale (Hz)	50/60Hz
Max. Luminaires par disjoncteur 10A C	52
Max.luminaires par disjoncteur 13A C	67
Max. Luminaires par disjoncteur 16A C	85
Max. Luminaires par disjoncteur 20A C	104
Max. Luminaires par disjoncteur 10A B	32
Max. Luminaires par disjoncteur 13A B	41
Max. Luminaires par disjoncteur 16A B	50
Max. Luminaires par disjoncteur 20A B	62
Section de câble d'alimentation (mm <sup>2</sup> ) - min	0.5
Section de câble d'alimentation (mm <sup>2</sup> ) - max	1.5

### Durée de vie

Durée de vie moyenne - L70 B50	100000
Durée de vie moyenne - L80 B20	100000
Durée de vie moyenne - L90 B10	58000

# Ascent 100 II Arch 160 17W 1921Im 840

Code article 2060555

## Concord

### Données physiques

Couleur du corps	RAL 9016 - Blanc signalisation
Indice de protection IP	IP40/20
Indice de protection IK	IK02
Finition du diffuseur	Opale
Matériau du diffuseur	PMMA Acrylique
Finition réflecteur	Haute-brillance
Hauteur nominale du produit (mm)	94
Diamètre nominal produit (mm)	189
Poids (kg)	1.2

### Emballage

Code EAN	5025768605552
Longueur simple de l'emballage (cm)	25.0
Largeur unitaire de l'emballage (cm)	20.0
Profondeur emballage unitaire (cm)	25.0
DUN14 (extérieur)	05025768605552
unités par emballage extérieur	1
Longueur / hauteur de l'emballage extérieur (cm)	25.0
largeur de l'emballage extérieur (cm)	20.0
Profondeur de l'emballage extérieur (cm)	25.0

### Sécurité

Test au fil incandescent	650
Condition de fonctionnement optimal (° C)	25-25