

Ascent 100 II Deco 160 19W 2649lm 830 DALI

Code article 2060652

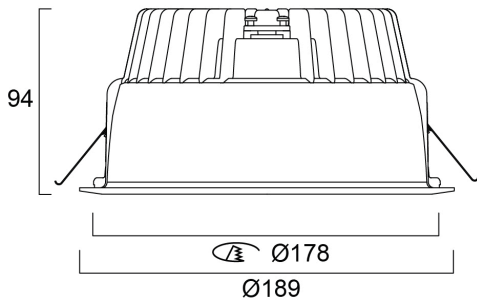
Concord



Ascent 100 II Deco 160 19W 2649lm 830 DALI - Downlight LED rond avec dissipateur aluminium alliant confort visuel et performances élevées. Réflecteur polycarbonate traité anti-irisation et anti-rayure. Température de couleur (CCT) 3000K, IRC>80, consistance des couleurs SDCM<3. Flux lumineux sortant 2649 lm. Puissance consommée 21W. Efficacité lumineuse 126 lm/W. Durée de vie : 100.000 heures (L80). Driver Dali fourni compatible avec bouton poussoir. Risque photobiologique GR0. IP40, IK02. Classe II. 650°C. Dimensions (LxlxH) : 189x189x94mm. Poids 1.2kg. Garantie 5 ans. Fabriqué en Europe. Sylvania est signataire de la charte LED.

Atouts techniques

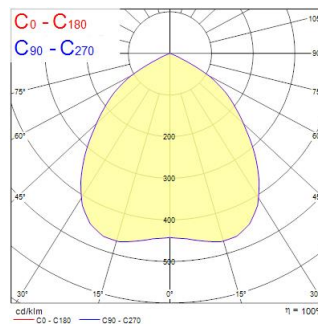
Dimensions (mm)



Photométrie

Distance [m]	Cone diameter [m]	Beam angle [°]	Illuminance [lx]
0.5	1.06	60°	496
1.0	2.12	60°	124
1.5	3.18	60°	53
2.0	4.24	60°	32
2.5	5.30	60°	21
3.0	6.36	60°	15

Distance [m] Cone diameter [m] Illuminance [lx]
 — C0 - C180 (Half beam angle: 94.6°)



Ascent 100 II Deco 160 19W 2649lm 830 DALI

Code article 2060652

Concord

Données générales

Nom du produit	Ascent 100 II Deco 160 19W 2649lm 830 DALI
Technologie	LED
Culot	N/A
Caisson	Aluminium
Montage	Installation encastrée au plafond
Built in presence detector	NONE
Application générale	CHR (Café-Hôtel-Restaurant), Bureaux, Commerce
Plage de température de fonctionnement (°C)	25°C...+25°C
Température ambiante moyenne (°C)	25
Virtual assistant compatibility	
Classe ETIM	EC001744
Garantie	5 ans

Données optiques

Flux lumineux (lm)	2649
Efficacité lm/W	139
LOR (%)	100
Température de couleur (K)	3000
IRC (Ra)	80
Consistance des couleurs (SDCM)	3
Variation SDCM	SDCM3
Angle de faisceau (°)	85
Type de distribution	Diffusant
UGR	< 25
Groupe de risques photobiologiques	RG0

Caractéristiques électriques

Puissance (W)	19
Alimentation/Tension secteur - min (V)	220.0
Alimentation/Tension secteur - max (V)	240.0
Facteur de puissance de la lampe	0.95
Taux d'harmonique (à 230V, 50Hz, à 100% max du taux de gradation)	10
Protection électrique	Classe 2
Ballast requis	Oui
Type d'appareillage	Ballast électronique
Montage de l'appareillage	Distant
Dimmable	Oui
Gestion	DALI-2, Switch-dim (mains-rated)
Courant driver (mA)	400
Courant d'appel (A)	5
Durée du courant d'appel (µs)	20
Classe d'efficacité énergétique (A à G) des sources lumineuses contenues	D
Fréquence nominale (Hz)	50/60Hz
Max. Luminaires par disjoncteur 10A C	50
Max. Luminaires par disjoncteur 16A C	82
Max. Luminaires par disjoncteur 10A B	82
Max. Luminaires par disjoncteur 16A B	130
Section de câble d'alimentation (mm ²) - min	0.5
Section de câble d'alimentation (mm ²) - max	1.5

Durée de vie

Durée de vie moyenne - L70 B50	100000
Durée de vie moyenne - L80 B20	100000
Durée de vie moyenne - L90 B10	580000

Ascent 100 II Deco 160 19W 2649lm 830 DALI

Code article 2060652

Concord

Données physiques

Couleur du corps	RAL 9016 - Blanc signalisation
Indice de protection IP	IP40/20
Indice de protection IK	IK02
Finition du diffuseur	Opale
Matériau du diffuseur	PMMA Acrylique
Finition réflecteur	Haute-brillance
Hauteur nominale du produit (mm)	94
Diamètre nominal produit (mm)	189
Poids (kg)	1.2

Emballage

Code EAN	5025768606528
Longueur simple de l'emballage (cm)	25.0
Largeur unitaire de l'emballage (cm)	20.0
Profondeur emballage unitaire (cm)	25.0
DUN14 (extérieur)	05025768606528
unités par emballage extérieur	1
Longueur / hauteur de l'emballage extérieur (cm)	25.0
largeur de l'emballage extérieur (cm)	20.0
Profondeur de l'emballage extérieur (cm)	25.0

Sécurité

Test au fil incandescent	650
Condition de fonctionnement optimal (° C)	25-25