

Solstice UGR19 150 15W 1000lm 930 DALI N/N

Code article 2070135

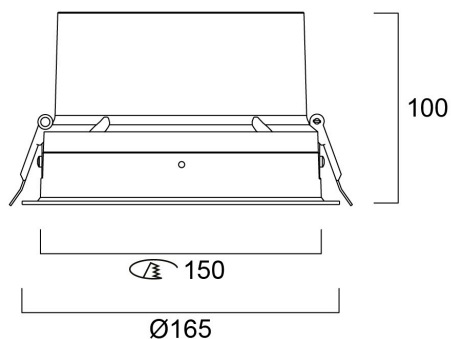
Concord



Downlight LED rond alliant haut confort visuel et performances élevées. Réflecteur polycarbonate et dissipateur de chaleur aluminium. Réflecteur noir et collerette noire. Faible éblouissement UGR<19 jusqu'à 2400lm, avec une large distribution de la lumière et un angle de rayonnement de 70°. Niveau de luminance à 65° inférieur à 300cd/m² jusqu'à 2400 lm et, inférieur à 1000cd/m² jusqu'à 6050lm. Température de couleur (CCT) 3000K, IRC>90. Consistance des couleurs SDCM<3. Flux lumineux sortant 1000lm. Puissance consommée 15W. Efficacité lumineuse 67lm/W. Durée de vie : 74.000 heures (L90). Risque photobiologique Conforme NF EN IEC 60598-1 (GR0/GR1). IP40/20, IK02. Classe II. Test au fil incandescent 850°C. Gestion d'éclairage DALI (compatible bouton-poussoir). Dimensions (ØxH) : Ø165x100mm. Poids 0,95kg. Garantie 5 ans. Made in Germany. Sylvania est signataire de la charte LED.

Atouts techniques

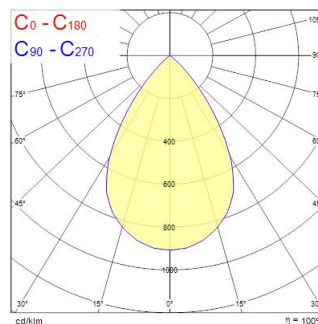
Dimensions (mm)



Photométrie

| Distance [m] | Cone diameter [m] | Beam diameter [m] | Beam diameter [m] | Illuminance [lx] |
|--------------|-------------------|-------------------|-------------------|------------------|
| 0,5 | 0,66 | Ø171 | Ø180° | 3530 |
| 1,0 | 1,33 | Ø171 | Ø180° | 907 |
| 1,5 | 1,99 | Ø171 | Ø180° | 403 |
| 2,0 | 2,66 | Ø171 | Ø180° | 227 |
| 2,5 | 3,32 | Ø171 | Ø180° | 148 |
| 3,0 | 3,99 | Ø171 | Ø180° | 101 |

Distance [m] Cone diameter [m] Illuminance [lx]
 — C0 - C180 (Half beam angle: 67,2°)



Solstice UGR19 150 15W 1000lm 930 DALI N/N

Code article 2070135

Concord

Données générales

| | |
|---|--|
| Nom du produit | Solstice UGR19 150 15W 1000lm 930 DALI N/N |
| Technologie | LED |
| Culot | N/A |
| Caisson | Aluminium |
| Montage | Installation encastrée au plafond |
| Built in presence detector | NONE |
| Application générale | CHR (Café-Hôtel-Restaurant), Bureaux, Commerce |
| Plage de température de fonctionnement (°C) | -10°C...+40°C |
| Température ambiante moyenne (°C) | 40 |
| Virtual assistant compatibility | N/A |
| Classe ETIM | EC001744 |
| E-number FI | 4262067 |
| Garantie | 5 ans |

Données optiques

| | |
|------------------------------------|-------------|
| Flux lumineux (lm) | 1000 |
| Efficacité lm/W | 67 |
| LOR (%) | 100 |
| Température de couleur (K) | 3000 |
| Couleur de lumière | Blanc chaud |
| IRC (Ra) | 90 |
| Variation SDCM | SDCM3 |
| Consistance des couleurs (SDCM) | 3 |
| Angle de faisceau (°) | 70 |
| Type de distribution | Symétrique |
| UGR | < 19 |
| Groupe de risques photobiologiques | RG0 |

Caractéristiques électriques

| | |
|--|----------------------------------|
| Puissance (W) | 15 |
| Actuel (A) | 400 |
| Alimentation/Tension secteur - min (V) | 220.0 |
| Alimentation/Tension secteur - max (V) | 240.0 |
| Facteur de puissance de la lampe | 0.98 |
| Taux d'harmonique (à 230V, 50Hz, à 100% max du taux de gradation) | 9 |
| Protection électrique | Classe 2 |
| Ballast requis | Non |
| Type d'appareillage | Driver LED courant constant |
| Dimmable | Oui |
| Gestion | DALI-2, Switch-dim (mains-rated) |
| Niveau minimum de variation (%) | 1 |
| Courant driver (mA) | 400 |
| Courant d'appel (A) | 18 |
| Durée du courant d'appel (µs) | 140 |
| Classe d'efficacité énergétique (A à G) des sources lumineuses contenues | C |
| Fréquence nominale (Hz) | 50/60Hz |
| Niveau de scintillement LED | Très bas (5% ou moins) |
| Max. Luminaires par disjoncteur 10A C | 36 |
| Max.luminaires par disjoncteur 13A C | 50 |
| Max. Luminaires par disjoncteur 16A C | 60 |
| Max. Luminaires par disjoncteur 20A C | 76 |
| Max. Luminaires par disjoncteur 10A B | 22 |
| Max. Luminaires par disjoncteur 13A B | 30 |
| Max. Luminaires par disjoncteur 16A B | 36 |
| Max. Luminaires par disjoncteur 20A B | 46 |
| Section de câble d'alimentation (mm ²) - min | 0.5 |
| Section de câble d'alimentation (mm ²) - max | 2.5 |

Solstice UGR19 150 15W 1000lm 930 DALI N/N

Code article 2070135

Concord

Durée de vie

| | |
|--------------------------------|--------|
| Durée de vie moyenne - L70 B50 | 120000 |
| Durée de vie moyenne - L80 B20 | 120000 |
| Durée de vie moyenne - L80 B10 | 120000 |
| Durée de vie moyenne - L90 B10 | 74000 |

Données physiques

| | |
|------------------------------------|-----------------------|
| Couleur du corps | RAL 9005 - Noir foncé |
| Indice de protection IP | IP54/20 |
| Indice de protection IK | IK02 |
| Finition du diffuseur | Diffusant |
| Matériau du diffuseur | Polycarbonate |
| Finition réflecteur | Not Applicable |
| Hauteur nominale du produit (mm) | 100 |
| Diamètre nominal produit (mm) | 165 |
| Découpe d'encastrement (mm) | 150 |
| Diamètre max. de la lampe (mm) - D | 165 |
| Poids (kg) | 0.95 |
| Profondeur d'encastrement | 150 |

Emballage

| | |
|--|----------------|
| Code EAN | 5025768701353 |
| Longueur simple de l'emballage (cm) | 30.3 |
| Largeur unitaire de l'emballage (cm) | 30.3 |
| Profondeur emballage unitaire (cm) | 18.0 |
| DUN14 (extérieur) | 05025768701353 |
| unités par emballage extérieur | 1 |
| Longueur / hauteur de l'emballage extérieur (cm) | 30.3 |
| largeur de l'emballage extérieur (cm) | 30.3 |
| Profondeur de l'emballage extérieur (cm) | 18.0 |

Sécurité

| | |
|---|--------|
| Test au fil incandescent | 850 |
| Condition de fonctionnement optimal (° C) | -10-40 |