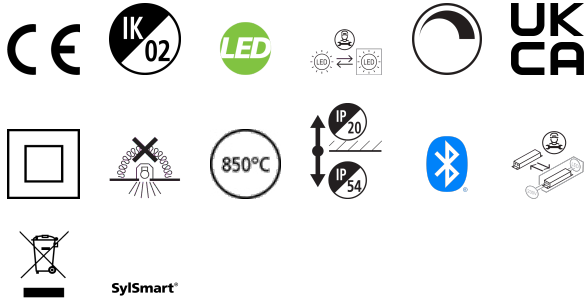


# Solstice UGR19 150 LUMI HCL 23W 1850lm SSC01D A/B

Code article 2070145

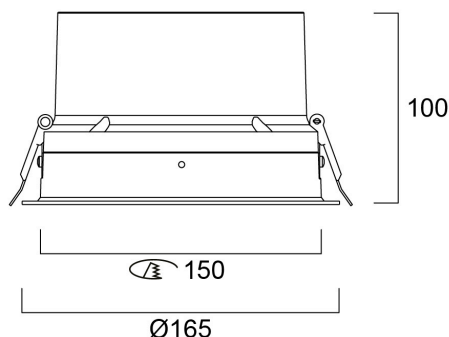
Concord



Downlight LED rond alliant haut confort visuel et performances élevées, équipé de la technologie LumiNature HCL (Human Centring Lighting) avec changement de température de couleur, recréant au plus proche le spectre lumineux du soleil, sans aucun pic de bleu; avec un excellent rendu des couleurs dans toutes les teintes. Réflecteur polycarbonate et dissipateur de chaleur aluminium. Réflecteur argent et collerette blanche. Faible éblouissement UGR<19 jusqu'à 2400lm, avec une large distribution de la lumière et un angle de rayonnement de 70°. Niveau de luminance à 65° inférieur à 300cd/m<sup>2</sup> jusqu'à 2400 lm et, inférieur à 1000cd/m<sup>2</sup> jusqu'à 6050lm. Température de couleur (CCT) de 2700-6500K, IRC>97. Consistance des couleurs SDCM<3. Flux lumineux sortant 1850lm. Puissance consommée 23W. Efficacité lumineuse 80lm/W. Durée de vie : 90.000 heures (L90). Risque photobiologique Conforme NF EN IEC 60598-1 (GR0/GR1). IP40/20, IK02. Classe II. Test au fil incandescent 850°C. Gestion d'éclairage SylSmart Standalone pour une gestion d'éclairage sans fil. Dimensions (ØxH) : Ø165x100mm. Poids 0,95kg. Garantie 5 ans. Made in Germany. Sylvania est signataire de la charte LED.

## Atouts techniques

### Dimensions (mm)

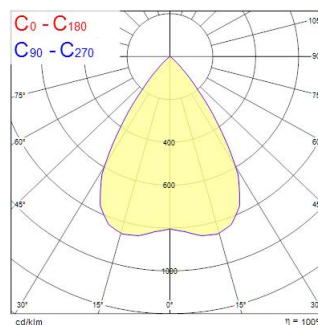


### Photométrie

0.5	0.66	Ø171	34°	824	198
1.0	1.37	Ø171	34°	153	36
1.5	2.05	Ø171	34°	88	17
2.0	2.74	Ø171	34°	51	9
2.5	3.42	Ø171	34°	32	4
3.0	4.11	Ø171	34°	19	2

Distance [m]    Cone diameter [m]    Illuminance [lx]

— C0 - C180 (Half beam angle: 68.8°)



# Solstice UGR19 150 LUMI HCL 23W 1850lm SSC01D A/B

Code article 2070145

## Concord

### Données générales

Nom du produit	Solstice UGR19 150 LUMI HCL 23W 1850lm SSC01D A/B
Technologie	LED
Culot	N/A
Caisson	Aluminium
Montage	Installation encastrée au plafond
Built in presence detector	NONE
Application générale	CHR (Café-Hôtel- Restaurant), Bureaux, Commerce
Plage de température de fonctionnement (°C)	-10°C...+40°C
Température ambiante moyenne (°C)	40
Virtual assistant compatibility	N/A
Classe ETIM	EC001744
E-number FI	4262058
Garantie	5 ans

### Données optiques

Flux lumineux (lm)	1650
Efficacité lm/W	73
LOR (%)	100
Couleur de lumière	Tuneable White HCL
IRC (Ra)	95
Consistance des couleurs (SDCM)	3
Variation SDCM	SDCM3
Angle de faisceau (°)	70
Type de distribution	Symétrique
UGR	< 19
Groupe de risques photobiologiques	RG0

### Caractéristiques électriques

Emergency type	
Puissance (W)	22.5
Actuel (A)	450
Alimentation/Tension secteur - min (V)	220.0
Alimentation/Tension secteur - max (V)	240.0
Facteur de puissance de la lampe	0.96
Taux d'harmonique (à 230V, 50Hz, à 100% max du taux de gradation)	10
Protection électrique	Classe 2
Ballast requis	Non
Type d'appareillage	Driver LED courant constant
Dimmable	Oui
Gestion	SylSmart Standalone (SSC)
Niveau minimum de variation (%)	1
Courant driver (mA)	450
Courant d'appel (A)	26
Durée du courant d'appel (µs)	224
Classe d'efficacité énergétique (A à G) des sources lumineuses contenues	E
Fréquence nominale (Hz)	50/60Hz
Niveau de scintillement LED	Très bas (5% ou moins)
Max. Luminaires par disjoncteur 10A C	16
Max.luminaires par disjoncteur 13A C	21
Max. Luminaires par disjoncteur 16A C	26
Max. Luminaires par disjoncteur 20A C	33
Max. Luminaires par disjoncteur 10A B	10
Max. Luminaires par disjoncteur 13A B	13
Max. Luminaires par disjoncteur 16A B	16
Max. Luminaires par disjoncteur 20A B	20
Section de câble d'alimentation (mm <sup>2</sup> ) - min	0.5
Section de câble d'alimentation (mm <sup>2</sup> ) - max	2.5

# Solstice UGR19 150 LUMI HCL 23W 1850lm SSC01D A/B

Code article 2070145

**Concord**

## Durée de vie

Durée de vie moyenne - L70 B50	90000
Durée de vie moyenne - L80 B10	90000

## Données physiques

Couleur du corps	RAL 9016 - Blanc signalisation
Indice de protection IP	IP54/20
Indice de protection IK	IK02
Finition du diffuseur	Diffusant
Matériau du diffuseur	Polycarbonate
Finition réflecteur	Haute-brillance
Hauteur nominale du produit (mm)	100
Diamètre nominal produit (mm)	165
Découpe d'encastrement (mm)	150
Diamètre max. de la lampe (mm) - D	165
Poids (kg)	0.95
Profondeur d'encastrement	150

## Emballage

Code EAN	5025768701452
Longueur simple de l'emballage (cm)	30.3
Largeur unitaire de l'emballage (cm)	30.3
Profondeur emballage unitaire (cm)	18.0
DUN14 (extérieur)	05025768701452
unités par emballage extérieur	1
Longueur / hauteur de l'emballage extérieur (cm)	30.3
largeur de l'emballage extérieur (cm)	30.3
Profondeur de l'emballage extérieur (cm)	18.0

## Sécurité

Test au fil incandescent	850
Condition de fonctionnement optimal (° C)	-10-40