

# Solstice UGR19 200 17W 1500lm 930 DALI N/N

Code article 2070152

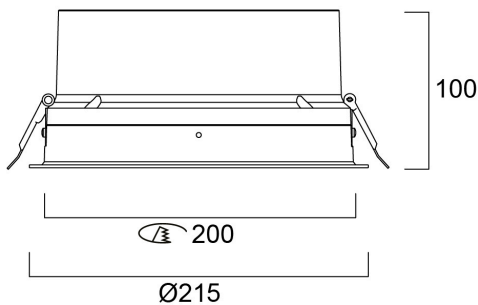
Concord



Downlight LED rond alliant haut confort visuel et performances élevées. Réflecteur polycarbonate et dissipateur de chaleur aluminium. Réflecteur noir et collerette noire. Faible éblouissement UGR<19 jusqu'à 2400lm, avec une large distribution de la lumière et un angle de rayonnement de 70°. Niveau de luminance à 65° inférieur à 300cd/m<sup>2</sup> jusqu'à 2400 lm et, inférieur à 1000cd/m<sup>2</sup> jusqu'à 6050lm. Température de couleur (CCT) 3000K, IRC>90. Consistance des couleurs SDCM<3. Flux lumineux sortant 1500lm. Puissance consommée 17W. Efficacité lumineuse 88lm/W. Durée de vie : 68.000 heures (L90). Risque photobiologique Conforme NF EN IEC 60598-1 (GR0/GR1). IP40/20, IK02. Classe II. Test au fil incandescent 850°C. Gestion d'éclairage DALI (compatible bouton-poussoir). Dimensions (ØxH) : Ø215x100mm. Poids 1,3kg. Garantie 5 ans. Made in Germany. Sylvania est signataire de la charte LED

## Atouts techniques

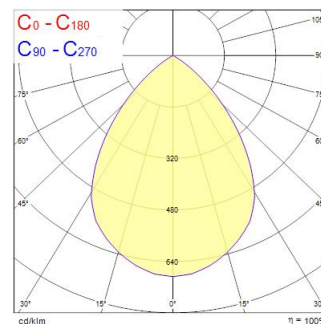
### Dimensions (mm)



### Photométrie

Distance [m]	Cone diameter [m]	Beam diameter [m]	Illuminance [lx]
0.5	0.81	Ø171	4124
1.0	1.61	Ø342	1031
1.5	2.42	Ø513	458
2.0	3.23	Ø684	288
2.5	4.03	Ø855	186
3.0	4.84	Ø1026	115

Distance [m] Cone diameter [m] Illuminance [lx]  
 — C0 - C180 (Half beam angle: 77.8°)



# Solstice UGR19 200 17W 1500lm 930 DALI N/N

Code article 2070152

## Concord

### Données générales

Nom du produit	Solstice UGR19 200 17W 1500lm 930 DALI N/N
Technologie	LED
Culot	N/A
Caisson	Aluminium
Montage	Installation encastrée au plafond
Built in presence detector	NONE
Application générale	CHR (Café-Hôtel-Restaurant), Bureaux, Commerce
Plage de température de fonctionnement (°C)	-10°C...+40°C
Température ambiante moyenne (°C)	40
Virtual assistant compatibility	N/A
Classe ETIM	EC001744
E-number FI	4262098
Garantie	5 ans

### Données optiques

Flux lumineux (lm)	1500
Efficacité lm/W	88
LOR (%)	100
Température de couleur (K)	3000
Couleur de lumière	Blanc chaud
IRC (Ra)	90
Variation SDCM	SDCM3
Consistance des couleurs (SDCM)	3
Angle de faisceau (°)	70
Type de distribution	Symétrique
UGR	< 19
Groupe de risques photobiologiques	RG0

### Caractéristiques électriques

Puissance (W)	17
Actuel (A)	450
Alimentation/Tension secteur - min (V)	220.0
Alimentation/Tension secteur - max (V)	240.0
Facteur de puissance de la lampe	0.96
Taux d'harmonique (à 230V, 50Hz, à 100% max du taux de gradation)	7
Protection électrique	Classe 2
Ballast requis	Non
Type d'appareillage	Driver LED courant constant
Dimmable	Oui
Gestion	DALI-2, Switch-dim (mains-rated)
Niveau minimum de variation (%)	1
Courant driver (mA)	450
Courant d'appel (A)	25
Durée du courant d'appel (µs)	141
Classe d'efficacité énergétique (A à G) des sources lumineuses contenues	C
Fréquence nominale (Hz)	50/60Hz
Niveau de scintillement LED	Très bas (5% ou moins)
Max. Luminaires par disjoncteur 10A C	31
Max.luminaires par disjoncteur 13A C	40
Max. Luminaires par disjoncteur 16A C	51
Max. Luminaires par disjoncteur 20A C	66
Max. Luminaires par disjoncteur 10A B	19
Max. Luminaires par disjoncteur 13A B	24
Max. Luminaires par disjoncteur 16A B	31
Max. Luminaires par disjoncteur 20A B	40
Section de câble d'alimentation (mm <sup>2</sup> ) - min	0.5
Section de câble d'alimentation (mm <sup>2</sup> ) - max	2.5

# Solstice UGR19 200 17W 1500lm 930 DALI N/N

Code article 2070152

## Concord

### Durée de vie

Durée de vie moyenne - L70 B50	120000
Durée de vie moyenne - L80 B20	120000
Durée de vie moyenne - L80 B10	120000
Durée de vie moyenne - L90 B10	68000

### Données physiques

Couleur du corps	RAL 9005 - Noir foncé
Indice de protection IP	IP54/20
Indice de protection IK	IK02
Finition du diffuseur	Diffusant
Matériau du diffuseur	Polycarbonate
Finition réflecteur	Not Applicable
Hauteur nominale du produit (mm)	100
Diamètre nominal produit (mm)	215
Découpe d'encastrement (mm)	200
Diamètre max. de la lampe (mm) - D	215
Poids (kg)	1.5
Profondeur d'encastrement	150

### Emballage

Code EAN	5025768701520
Longueur simple de l'emballage (cm)	30.3
Largeur unitaire de l'emballage (cm)	30.3
Profondeur emballage unitaire (cm)	18.0
DUN14 (extérieur)	05025768701520
unités par emballage extérieur	1
Longueur / hauteur de l'emballage extérieur (cm)	30.3
largeur de l'emballage extérieur (cm)	30.3
Profondeur de l'emballage extérieur (cm)	18.0

### Sécurité

Test au fil incandescent	850
Condition de fonctionnement optimal (° C)	-10-40