

Solstice UGR19 150 IP65 15W 1700lm 930 DALI A/B

Code article 2070171

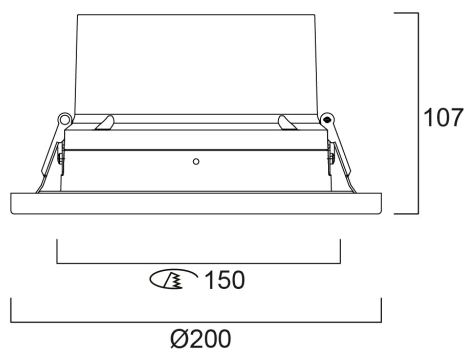
Concord



Downlight LED IP65 rond alliant haut confort visuel et performances élevées. Réflecteur polycarbonate et dissipateur de chaleur aluminium. Réflecteur argent et collerette blanche. Faible éblouissement UGR<19 jusqu'à 2400lm, avec une large distribution de la lumière et un angle de rayonnement de 70°. Niveau de luminance à 65° inférieur à 300cd/m2 jusqu'à 2400 lm et, inférieur à 1000cd/m2 jusqu'à 6050lm. Température de couleur (CCT) 3000K, IRC>90. Consistance des couleurs SDCM<3. Flux lumineux sortant 1700lm. Puissance consommée 15W. Efficacité lumineuse 113lm/W. Durée de vie : 74.000 heures (L90). Risque photobiologique Conforme NF EN IEC 60598-1 (GR0/GR1). IP65/20, IK02. Classe II. Test au fil incandescent 850°C. Gestion d'éclairage DALI (compatible bouton-poussoir). Dimensions (ØxH) : Ø200x107mm. Poids 0,95kg. Garantie 5 ans. Fabriqué en Angleterre. Sylvania est signataire de la charte LED.

Atouts techniques

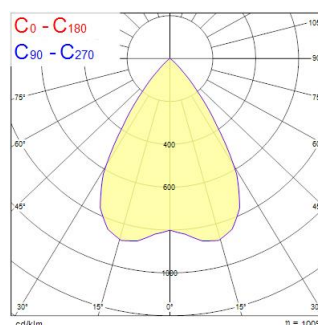
Dimensions (mm)



Photométrie

Distance [m]	Cone diameter [m]	Beam diameter [m]	Beam diameter [m]	Illuminance [lx]
0.5	0.67	Ø171	33.7"	5500 1788
1.0	1.33	Ø171	33.7"	1367 442
1.5	2.00	Ø171	33.7"	617 198
2.0	2.67	Ø171	33.7"	347 110
2.5	3.33	Ø171	33.7"	222 71
3.0	4.00	Ø171	33.7"	156 49

Distance [m] Cone diameter [m]
 — C0 - C180 (Half beam angle: 67.4°)
 Illuminance [lx]



Solstice UGR19 150 IP65 15W 1700lm 930 DALI A/B

Code article 2070171

Concord

Données générales

Nom du produit	Solstice UGR19 150 IP65 15W 1700lm 930 DALI A/B
Technologie	LED
Culot	N/A
Caisson	Aluminium
Montage	Installation encastrée au plafond
Built in presence detector	NONE
Application générale	CHR (Café-Hôtel- Restaurant), Bureaux, Commerce
Plage de température de fonctionnement (°C)	-10°C...+40°C
Température ambiante moyenne (°C)	40
Virtual assistant compatibility	N/A
Classe ETIM	EC001744
E-number FI	4170379
Garantie	5 ans

Données optiques

Flux lumineux (lm)	1700
Efficacité lm/W	113
LOR (%)	100
Température de couleur (K)	3000
Couleur de lumière	Blanc chaud
IRC (Ra)	90
Consistance des couleurs (SDCM)	3
Variation SDCM	SDCM3
Angle de faisceau (°)	70
Type de distribution	Symétrique
UGR	< 19
Groupe de risques photobiologiques	RG1

Caractéristiques électriques

Puissance (W)	15
Alimentation/Tension secteur - min (V)	220.0
Alimentation/Tension secteur - max (V)	240.0
Facteur de puissance de la lampe	0.98
Taux d'harmonique (à 230V, 50Hz, à 100% max du taux de gradation)	9
Protection électrique	Classe 2
Ballast requis	Non
Type d'appareillage	Driver LED courant constant
Dimmable	Oui
Gestion	DALI-2, Switch-dim (mains-rated)
Niveau minimum de variation (%)	1
Courant driver (mA)	400
Courant d'appel (A)	18
Durée du courant d'appel (µs)	140
Classe d'efficacité énergétique (A à G) des sources lumineuses contenues	C
Fréquence nominale (Hz)	50/60Hz
Niveau de scintillement LED	Très bas (5% ou moins)
Max. Luminaires par disjoncteur 10A C	36
Max.luminaires par disjoncteur 13A C	50
Max. Luminaires par disjoncteur 16A C	60
Max. Luminaires par disjoncteur 20A C	76
Max. Luminaires par disjoncteur 10A B	22
Max. Luminaires par disjoncteur 13A B	30
Max. Luminaires par disjoncteur 16A B	36
Max. Luminaires par disjoncteur 20A B	46
Section de câble d'alimentation (mm ²) - min	0.5
Section de câble d'alimentation (mm ²) - max	2.5

Solstice UGR19 150 IP65 15W 1700lm 930 DALI A/B

Code article 2070171

Concord

Durée de vie

Durée de vie moyenne - L70 B50	120000
Durée de vie moyenne - L80 B20	120000
Durée de vie moyenne - L80 B10	120000
Durée de vie moyenne - L90 B10	108000

Données physiques

Couleur du corps	RAL 9016 - Blanc signalisation
Indice de protection IP	IP54/20
Indice de protection IK	IK02
Finition du diffuseur	Diffusant
Matériau du diffuseur	Polycarbonate
Finition réflecteur	Haute-brillance
Hauteur nominale du produit (mm)	100
Diamètre nominal produit (mm)	165
Découpe d'encastrement (mm)	150
Diamètre max. de la lampe (mm) - D	165
Poids (kg)	0.95
Profondeur d'encastrement	150

Emballage

Code EAN	5025768701711
Longueur simple de l'emballage (cm)	30.3
Largeur unitaire de l'emballage (cm)	30.3
Profondeur emballage unitaire (cm)	18.0
DUN14 (extérieur)	05025768701711
unités par emballage extérieur	1
Longueur / hauteur de l'emballage extérieur (cm)	30.3
largeur de l'emballage extérieur (cm)	30.3
Profondeur de l'emballage extérieur (cm)	18.0

Sécurité

Test au fil incandescent	850
Condition de fonctionnement optimal (° C)	-10-40